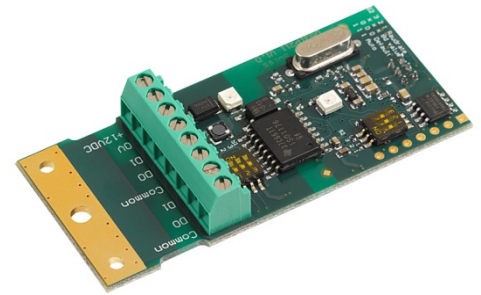


Installationsanleitung Modbus EIA-485-Modul für Supercal 531 und Superstatic 440/449

Dieses Anleitung beschreibt die Installation des Modbus-Moduls mit dem multifunktionalen Rechenwerk Supercal 531 allein oder in Kombination mit dem statischen Wärmezähler Superstatic 440 und 449. Diese Anleitung enthält auch die technischen Daten des Modbus-Moduls. Das optionale Modbus-Modul hat einen +12 VDC Eingang, um das Modul und die 2x3 Klemmen zu versorgen (D1 und D0 Klemmen für die RS-485-Kommunikation und die Masse (Common)).



Lieferung des Moduls

Vor der Installation des Modbus-Moduls, prüfen Sie bitte den Lieferumfang: das Modbus-Modul mit einer Befestigungsschelle zur Zugentlastung und der Installationsanleitung.

Die Beschreibung der einzelnen Register ist am Ende dieses Dokuments zu finden. Mit den entsprechenden **Registern** kann auf die jeweiligen Werte des Supercal 531, Superstatic 440 und des Superstatic 449 zugegriffen werden.

Sicherheitshinweis

Vermeiden Sie elektrostatische Entladungen bei der Installation und der Handhabung mit dem Modbus-Modul. Bevor Sie das Rechenwerk oder das Modbus-Modul berühren, sollten Sie ein geerdetes Rohr berühren, um sich elektrisch zu entladen (zum Beispiel eine kalte oder warme Wasserleitung).

Konfiguration

Die Geräteadresse, der Übertragungsmodus (RTU oder ASCII) sowie die Parität können über die optische Schnittstelle mit dem Prog531, resp. dem Prog 449 konfiguriert werden. Alternativ können diese Parameter auch direkt über die Modbus Befehle parametrisiert werden.

Installation des Modbus-Moduls

Das Modbus-Modul wird in einen der beiden Modulsteckplätze auf der Hauptplatine des Supercal Rechenwerks montiert (wie bei allen anderen Modulen, um das Rechenwerk nachzurüsten).

- Stromversorgung des Rechenwerks ausziehen
- Deckel (MET) vom Gehäuse (MIO) trennen.
- Modbus-Modul auf einen freien Modulsteckplatz des Rechenwerk setzen.
- Stromkabel (12 VDC / 0 VDC) und Modbus Netzwerk-Kabel (D0, D1 und Common) auf dem Modbus-Modul verbinden.
- Rechenwerk schliessen.
- Stromversorgung wieder anschliessen.

Das Rechenwerk Supercal 531 / Superstatic 440/449 erkennt das eingesteckte Modul automatisch. Keine weiteren Maßnahmen sind erforderlich. Supercal 531 / Superstatic 440, Superstatic 449 sind jetzt über das Modbus-Modul betriebsbereit.



Erkennung des Modbus-Moduls mit dem Programm Prog531 und Prog449

Mit dem Programm Prog531 und Prog449 kann das Modbus-Modul erkannt werden. Folgende Informationen werden angezeigt:

- Firmware-Version des Modbus-Moduls
- Modul-Typ
- Modbus-Revision
- Adresse des Gerätes
- Parität
- Anzahl der Stoppbits

Mit dem Programm Prog531 und Prog449 können folgende Parameter geändert werden:

- Übertragungsmodus (RTU oder ASCII).
- Adresse des Gerätes
- Parität

Konfiguration über die DIP-Schalters S1 und S2:

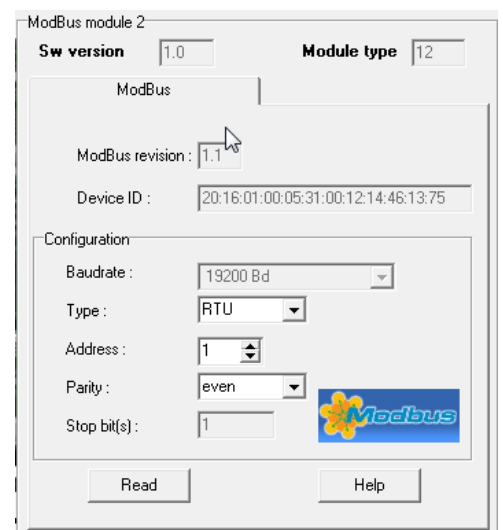
- Übertragungsrate
- Vorspannungswiderstand und Abschlusswiderstand

Bedienungsanleitung für die Programmierung der Parameter über Prog531/Prog449 oder mit Modbus Befehlen :

- Erkennung des Moduls mit dem Prog531/449.
- Selektierung des Übertragungsmodus (RTU oder ASCII) und einer verfügbaren Adresse sowie der Parität.
- Programmierung des Rechenwerks.
Nach der Programmierung der neuen Parameter **muss das Oberteil von Unterteil getrennt werden** um ein „Reset“ zu erzeugen.
- Anschliessend kann das Oberteil wieder montiert werden und die neue Adresse ist aktiviert.

Diese Prozedere ist auch beim Netzbetrieb notwendig.

Bemerkung: Das Modbus-Modul ist kompatibel mit Firmware-Versionen des Rechenwerks Supercal 531 / Superstatic 449 ≥ V3.7.

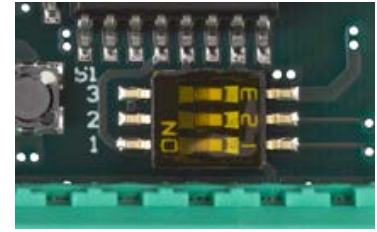


Konfigurieren des Vorspannungswiderstands und des Abschlusswiderstands durch den DIP-Schalter S1

Wenn sich das Modbus-Modul am Ende einer Busleitung befindet (verkabelt via (D1) und (D0)), dann kann man den 120 Ω + 1nF Abschlusswiderstand des Modbus-Moduls verwenden, um das Netzwerk abzuschliessen, oder einen externen Widerstand verwenden.

Konfiguration des DIP-Schalters S1 :

Pos. 3	Pos.2	Pos.1	
0	0	0	Keine Funktion
0	0	1	Abschlusswiderstand 120 Ω +1nF
1	1	0	Vorspannungswiderstand (510 Ω) ohne Abschlusswiderstand (120 Ω)
1	1	1	Vorspannungswiderstand (510 Ω) mit Abschlusswiderstand (120 Ω +1nF)



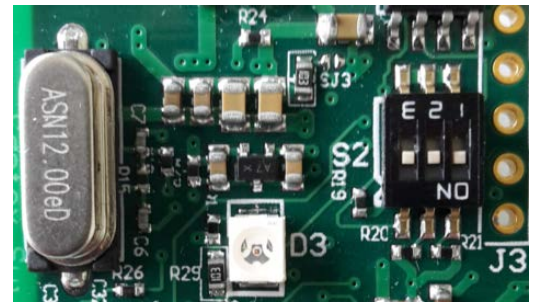
0 = OFF (aus); 1 = ON (ein)

Konfiguration der Übertragungsgeschwindigkeit mit DIP-Schalter S2

Die Übertragungsrage kann mittels DIP-Schalter eingestellt werden. Bei der Standard Position ist [1 1 1].

Konfiguration des DIP-Schalters S2 :

Pos. 3	Pos.2	Pos.1	
0	0	0	1200 bit/s
0	0	1	2400 bit/s
0	1	0	9600 bit/s
0	1	1	38400 bit/s
1	0	0	57600 bit/s
1	0	1	115200 bit/s
1	1	0	Modbus OFF
1	1	1	19200 bit/s (Standard)



0 = OFF (aus); 1 = ON (ein)

Adressierung

Modbus unterscheidet zwischen Master und Slave Peripherien. Das Modbus-Modul kann als Slave Peripherien im Adressbereich **1-247** adressiert werden.

Die Adresse **0** wird als Broadcast genutzt.

Standardmässig ist die Modbus-Module Adresse 1. Der Übertragungsmodus ist RTU.

Technische Daten des Modbus-Moduls

Allgemein

Betriebstemperatur 5° bis 55°C
Lagertemperatur -10 bis 55°C (trockene Umgebung)

Raumbedarf

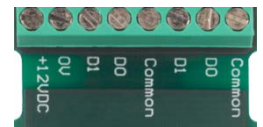
Gehäuseabmessungen 66x30 mm
Montage in einen der Modul-Steckplätze im Rechenwerk 531/449

Stromversorgung → Weitere Informationen siehe unten unter **Sicherheitsvorkehrungen Stromversorgung - Sicherheitshinweis**

Internes Netzteil Schaltnetzteil des Rechenwerks 531/449
0531A030, 230 VAC mit 2 Ausgängen
0690A013, 24 VAC mit 2 Ausgängen
Externes Netzteil 12 VDC / 150 mA

Übertragung und Netzwerktechnik

Bus-Kommunikation Twisted-Pair RS-485
Befestigung des RS-485-Verbindungskabels Schraubklemme für D0, D1 und Common (2x3 Pins) + 12 VDC / 0 VDC
Busabschluss durch DIP-Schalter S1 oder einen externen Widerstand
Parität Paar, unpaarig oder keine
Übertragungsgeschwindigkeit: 1200, 2400, 9600, 19200, 38400, 57600 oder 115200 Bit/s



Firmware-Kompatibilität

Die minimale Firmware-Version des Rechenwerks Supercal 531 / Superstatic 449 muss ≥ V3.7 sein.

Vorsichtsmassnahmen

Allgemeine Hinweise: Das Modbus-Modul arbeitet nach den in diesem Dokument beschriebenen technischen Daten und Richtlinien. Wenn Sie sich nicht an diese Richtlinien halten, ist die Haftung des Herstellers ausgeschlossen. Der Hersteller ist nicht verantwortlich, wenn das Modbus-Modul nicht richtig installiert oder verwendet wird. Der elektrische Anschluss muss in Übereinstimmung mit internationalen und nationalen Standards und unter Einhaltung der lokalen Vorschriften von einer autorisierten Person durchgeführt werden.

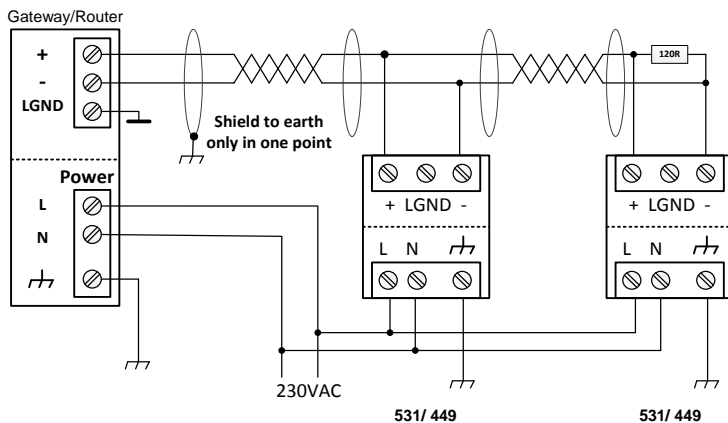
Montageseite: Die Hauptstromversorgung muss durch eine 1 A Abschaltsicherungsrichtung geschützt werden. Das Netzkabel des Rechenwerks Supercal 531/449 muss so installiert werden, dass keine heissen Teile (zum Beispiel Rohre und Leitungen mit mehr als 70°C) mit dem Kabel in Berührung kommen und so die Isolierung des Kabels beschädigen würden. Die Stromversorgungsklemmen sind für den Anschluss von Drähten mit einem Querschnitt von 0,75 mm² bis 1,5 mm² entworfen worden.

Sicherheitsvorkehrungen Stromversorgung - Sicherheitshinweis

- Das Schaltnetzteil 0690A013, 24 VAC mit 2 Ausgängen, ist mit einem Vollweggleichrichter versehen. Die gemeinsame Wechselstromnutzung mit Halbweggleichrichtern ist nicht empfehlenswert.
- Das Schaltnetzteil 0531A030, 230 VAC mit 2 Ausgängen, ist vollständig galvanisch getrennt. Dieses Netzteil kann mit einem Halbweggleichrichter oder einem Vollweggleichrichter verwendet werden.
- Beim externen Netzteil +12VDC, ist eine komplett galvanisch getrennte Stromversorgung erforderlich.

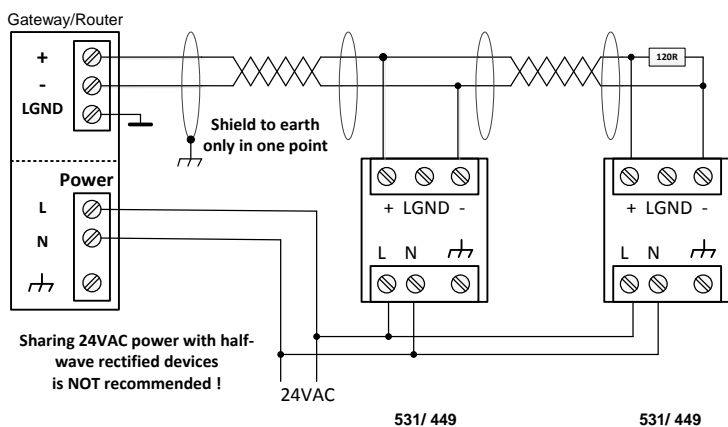
Warnhinweise: Modbus-Geräte, die von einer gemeinsamen Wechselstromquelle versorgt werden, können eventuell beschädigt werden, wenn Halbweggleichrichter und Vollweggleichrichter gemischt zum Einsatz kommen.

- Das gesamte System wird per 230 VAC versorgt, Gateway/Router verfügt über eine galvanische Trennung, Zweidraht-Bus-Verbindungen:



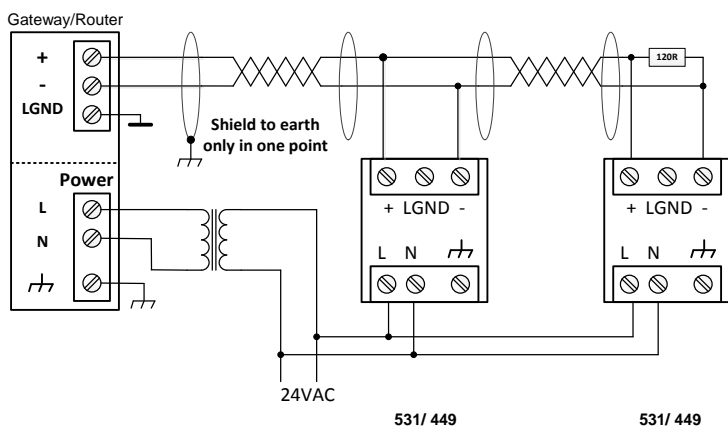
- Das Schaltnetzteil (Modell 0531A030) wird mit dem Rechenwerk 531/449 verwendet.
- Ist der Gateway/Router mit einer galvanischer Trennung versehen, kann das Schaltnetzteil 0531A030 problemlos verwendet werden.
- Zweidraht-Bus-Verbindungen. Die Erdung ist nur an einem einzigen Punkt anzuschliessen.

- Das gesamte System wird per 24 VAC versorgt (kein Trenntransformator), Gateway/Router verfügt über einen Halbweggleichrichter (keine galvanische Trennung), Zweidraht-Bus-Verbindungen:



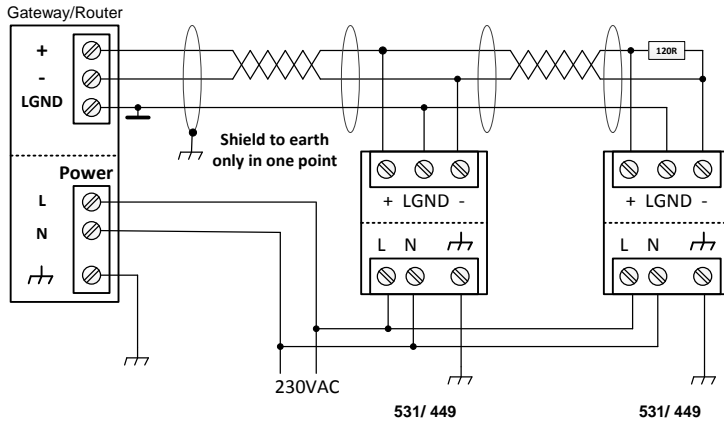
- Das Schaltnetzteil (Modell 0690A013) wird mit dem Rechenwerk 531/449 verwendet.
- Kein Anschluss der Erdung des Netzteils.
- 24 VAC ohne Trenntransformator.
- Verfügt der Gateway/Router über einen Halbweggleichrichter, ist diese Schaltung **NICHT EMPFEHLENSWERT!**
- Zweidraht-Bus-Verbindungen. Die Erdung ist nur an einem einzigen Punkt anzuschliessen.

- Das gesamte System wird per 24 VAC versorgt, Gateway/Router verfügt über eine galvanische Trennung und wird per Trenntransformator versorgt, Zweidraht-Bus-Verbindungen:



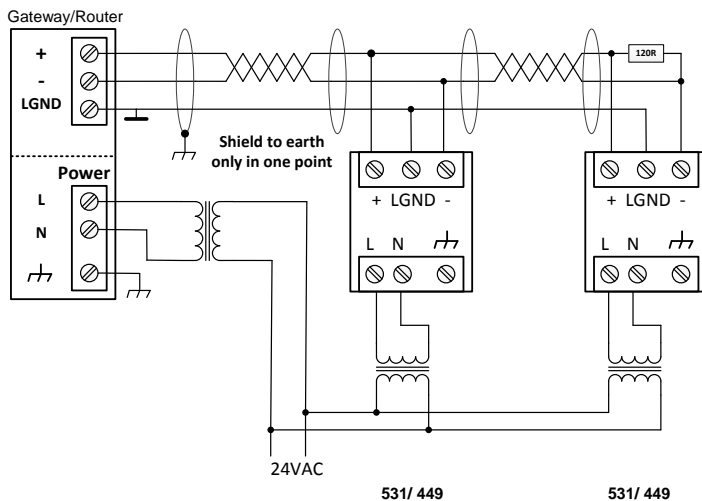
- Das Schaltnetzteil (Modell 0690A013) wird mit dem Rechenwerk 531/449 verwendet.
- Kein Anschluss der Erdung des Netzteils.**
- Gateway/Router wird per 24 VAC mit Trenntransformator versorgt. Auch wenn der Gateway/Router mit einer galvanischer Trennung versehen ist, kann die Schaltung verwendet werden.
- Zweidraht-Bus-Verbindungen. Die Erdung ist nur an einem einzigen Punkt anzuschliessen.

- Das gesamte System wird per 230 VAC versorgt, Gateway/Router verfügt über eine galvanische Trennung, Dreidraht-Bus-Verbindungen:



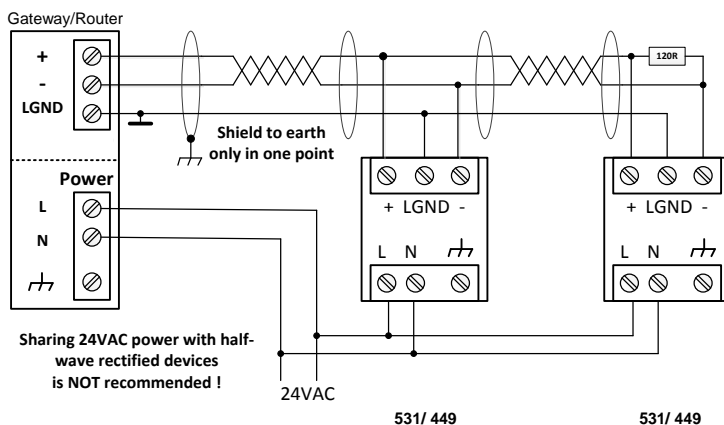
- Das Schaltnetzteil (Modell 0531A030) wird mit dem Rechenwerk 531/449 verwendet.
- Ist der Gateway/Router mit einer galvanischer Trennung versehen, kann das Schaltnetzteil 0531A030 problemlos verwendet werden.
- Dreidraht-Bus-Verbindungen. Die Erdung ist nur an einem einzigen Punkt anzuschliessen.

- Das gesamte System wird per 24 VAC versorgt und mit Trenntransformator voll versorgt, Gateway/Router verfügt über eine galvanische Trennung, Dreidraht-Bus-Verbindungen:



- Das Schaltnetzteil (Modell 0690A013) wird mit dem Rechenwerk 531/449 verwendet.
- Kein Anschluss der Erdung des Netzteils.**
- Ist der Gateway/Router mit einer galvanischer Trennung versehen, kann das Schaltnetzteil 0690A013 problemlos verwendet werden.
- Dreidraht-Bus-Verbindungen. Die Erdung ist nur an einem einzigen Punkt anzuschliessen.

- Das gesamte System wird per 24 VAC versorgt, Gateway/Router verfügt über einen Halbweggleichrichter (keine galvanische Trennung), Dreidraht-Bus-Verbindungen:



- Das Schaltnetzteil (Modell 0690A013) wird mit dem Rechenwerk 531/449 verwendet.
- Kein Anschluss der Erdung des Netzteils.**
- Verfügt der Gateway/Router über einen Halbweggleichrichter, ist diese Schaltung **NICHT EMPFEHLENSWERT!**
- Dreidraht-Bus-Verbindungen. Die Erdung ist nur an einem einzigen Punkt anzuschliessen.

Mapping registers for Supercal 531, Superstatic 440, Superstatic 449

Product Description:

The thermal energy meter SUPERCAL 531/449 can be used in various commercial building and apartments, mainly for cooling and heating applications. The system based on signal inputs of two matched temperature sensors and any of e.g. Sontex flow meters.

Supercal 531/449 provide high accuracy e.g. energy, volume, power, flow, and temperature data via the local LCD display and various communication protocols, like Modbus, BACnet MS/TP, LON FFT-10A and M-Bus.

The Modbus uses a register start address of 1 (meaning physical address 0 in the telegram).

Both RTU and ASCII mode are supported. Byte length strictly follows V 1.1 specification with mode RTU using 8 bit data and ASCII mode 7 bit data.

If no parity is set, the number of stop bits is set to 2 automatically.

Data model mapping

Group (A) : settings

Holding Register	M-Bus data Individual description Group (A) : settings (read/write)	Data type	Read/Write	Remarks
Managing actual date and time (IEEE745 single float values)				
40011	Actual date: year	16 Bit Integer	R/W	
40012	Actual date: month	16 Bit Integer	R/W	
40013	Actual date: day	16 Bit Integer	R/W	
40014	Actual time: hour	16 Bit Integer	R/W	
40015	Actual time: minute	16 Bit Integer	R/W	
40016	Actual time: second	16 Bit Integer	R/W	
Communication parameters				
40017	Password „Communication“	16 Bit Integer	R/W	„1234“
40018	Modbus Address	16 Bit Integer	R/W	1-247
40019	Parity	16 Bit Integer	R/W	MB_PAR_NONE=0, MB_PAR_ODD=1, MB_PAR_EVEN=2
40020	Flow Control	16 Bit Integer	R/W	MB_RTU=0, MB_RTU=1
40021	Stop Bits	16 Bit Integer	R/W	1, 2
40022	Reserved	16 Bit Integer	R/W	
40023 - 40024	Custom ID	32 bits integer (h-l)	R/W	OEM serial number
Setting date for next Set Day (IEEE745 single float values)				
40025	Password „Set Day“	16 Bit Integer	R/W	
40026	Set-Day1: month	16 Bit Integer	R/W	
40027	Set-Day1: day	16 Bit Integer	R/W	
40028	Set-Day2: month	16 Bit Integer	R/W	
40029	Set-Day2: day	16 Bit Integer	R/W	

(h-l) = high – low register

Group (B) : informations

Input Register	M-Bus data Individual description Group (B) : Informations (read)	Data type	Read/Write
Device information			
30001 - 30002	Fabrication number MET	32 Bit Integer (h-l)	R
30003	Firmware version	16 Bit Integer	R
30004 – 30005	Baudrate	32 Bit Integer (h-l)	R
30006 - 30007	Running hours	32 Bit Integer (h-l)	R
Error flags			
10001	Error status: temp. sensor 1	1 Bit	R
10002	Error status: temp. sensor 2	1 Bit	R
10003	Error status: flow	1 Bit	R
10004	Error status: MET access	1 Bit	R
10005	Error status: MIO access	1 Bit	R
10006	Error status: eep. Blank inv.	1 Bit	R
10007	Error status: AD Converter	1 Bit	R
10008	Error status: Hardware	1 Bit	R
10009	Error status: Supply power	1 Bit	R
10010	Error status: Option 1	1 Bit	R
10011	Error status: Option 2	1 Bit	R
10012	Error status: A1	1 Bit	R
10013	Error status: A2	1 Bit	R
10014	Error status: Internal HW	1 Bit	R
10015	Error status: CRC Err	1 Bit	R
10016	Error status: Conf Err	1 Bit	R

(h-l) = high – low register

Group (C) : actual values

Input Register	M-Bus data Individual description Group (C) : Actual values (read)	Data type	Read/Write	Remarks
Energy data (IEEE754 single float values)				
30101	Energy Unit	16 Bit Integer	R	Wh=18, kWh=19, MWh=146, MJ=126, GJ=226, BTU=20
30102	Reserved			
30103 - 30104	Energy totalizer heating	IEEE754 Single (h-l)	R	Actual value
30105 - 30106	Energy totalizer Tariff 1	IEEE754 Single (h-l)	R	Actual value
30107 - 30108	Energy totalizer Tariff 2	IEEE754 Single (h-l)	R	Actual value
30109 - 30110	Energy – stored ST1	IEEE754 Single (h-l)	R	
30111 - 30112	Energy Tariff 1 – stored ST1	IEEE754 Single (h-l)	R	
30113 - 30114	Energy Tariff 2 – stored ST1	IEEE754 Single (h-l)	R	
30115 - 30116	Energy – stored ST2	IEEE754 Single (h-l)	R	
30117 - 30118	Energy Tariff 1 – stored ST2	IEEE754 Single (h-l)	R	
30119 - 30120	Energy Tariff 2 – stored ST2	IEEE754 Single (h-l)	R	
Energy data (long data points)				
30201	Energy Unit	16 Bit Integer	R	Wh=18, kWh=19, MWh=146, MJ=126, GJ=226, BTU=20
30202	Energy Decimals	16 Bit Integer	R	Decimals: 0, 1 2 3
30203 - 30204	Energy totalizer heating	32 bits integer (h-l)	R	Actual value
30205 - 30206	Energy totalizer Tariff 1	32 bits integer (h-l)	R	Actual value
30207 - 30208	Energy totalizer Tariff 2	32 bits integer (h-l)	R	Actual value
30209 - 30210	Energy – stored ST1	32 bits integer (h-l)	R	
30211 - 30212	Energy Tariff 1 – stored ST1	32 bits integer (h-l)	R	
30213 - 30214	Energy Tariff 2 – stored ST1	32 bits integer (h-l)	R	
30215 - 30216	Energy – stored ST2	32 bits integer (h-l)	R	
30217 - 30218	Energy Tariff 1 – stored ST2	32 bits integer (h-l)	R	
30219 - 30220	Energy Tariff 2 – stored ST2	32 bits integer (h-l)	R	

(h-l) = high – low register

Volume data (IEEE754 single float values)				
30301	Volume Unit	16 Bit Integer	R	m3=80, USGallon=83
30302	Reserved			
30303 - 30304	Volume	IEEE754 Single (h-l)	R	Actual value
30305 - 30306	Volume Tariff 1	IEEE754 Single (h-l)	R	Actual value
30307 - 30308	Volume Tariff 2	IEEE754 Single (h-l)	R	Actual value
30309 - 30310	Volume – stored ST1	IEEE754 Single (h-l)	R	
30311 - 30312	Volume Tariff 1 – stored ST1	IEEE754 Single (h-l)	R	
30313 - 30314	Volume Tariff 2 – stored ST1	IEEE754 Single (h-l)	R	
30315 - 30316	Volume – stored ST2	IEEE754 Single (h-l)	R	
30317 - 30318	Volume Tariff 1 – stored ST2	IEEE754 Single (h-l)	R	
30319 - 30320	Volume Tariff 2 – stored ST2	IEEE754 Single (h-l)	R	
Volume data (long data points)				
30401	Volume Unit	16 Bit Integer	R	m3=80, USGallon=83
30402	Volume decimals	16 Bit Integer	R	Decimals: 0,1,2,3
30403 - 30404	Volume	32 bits integer (h-l)	R	Actual value
30405 - 30406	Volume Tariff 1	32 bits integer (h-l)	R	Actual value
30407 - 30408	Volume Tariff 2	32 bits integer (h-l)	R	Actual value
30409 - 30410	Volume – stored ST1	32 bits integer (h-l)	R	
30411 - 30412	Volume Tariff 1 – stored ST1	32 bits integer (h-l)	R	
30413 - 30414	Volume Tariff 2 – stored ST1	32 bits integer (h-l)	R	
30415 - 30416	Volume – stored ST2	32 bits integer (h-l)	R	
30417 - 30418	Volume Tariff 1 – stored ST2	32 bits integer (h-l)	R	
30419 - 30420	Volume Tariff 2 – stored ST2	32 bits integer (h-l)	R	

(h-l) = high – low register

Auxiliary A1 data or complementary counter A1 totalizer (IEEE754 single float values)				
30501	Auxiliary-A1 Unit	16 Bit Integer	R	no unit=0, Wh=18, kWh=19, MWh=146, MJ=126, GJ=226, BTU=20, m3=80, USGallon=83
30502	Reserved			
30503 - 30504	Auxiliary-A1	IEEE754 Single (h-l)	R	Actual value
30505 - 30506	Auxiliary-A1 – stored ST1	IEEE754 Single (h-l)	R	
30507 - 30508	Auxiliary-A1 – stored ST2	IEEE754 Single (h-l)	R	
Auxiliary A1 data or complementary counter A1 totalizer (long data points)				
30601	Auxiliary-A1 Unit	16 Bit Integer	R	no unit=0, Wh=18, kWh=19, MWh=146, MJ=126, GJ=226, BTU=20, m3=80, USGallon=83
30602	Decimals	16 Bit Integer	R	Decimals: 0,1,2,3
30603 - 30604	Auxiliary-A1	32 bits integer (h-l)	R	Actual value
30605 - 30606	Auxiliary-A1 – stored ST1	32 bits integer (h-l)	R	
30607 - 30608	Auxiliary-A1 – stored ST2	32 bits integer (h-l)	R	
Auxiliary A2 data or complementary counter A2 totalizer (IEEE754 single float values)				
30511	Auxiliary-A2 Unit	16 Bit Integer	R	no unit=0, Wh=18, kWh=19, MWh=146, MJ=126, GJ=226, BTU=20, m3=80, USGallon=83
30512	Reserved			
30513 - 30514	Auxiliary-A2	IEEE754 Single (h-l)	R	Actual value
30515 - 30516	Auxiliary-A2 – stored ST1	IEEE754 Single (h-l)	R	
30517 - 30518	Auxiliary-A2 – stored ST2	IEEE754 Single (h-l)	R	
Auxiliary A2 data or complementary counter A2 totalizer (long data points)				
30611	Auxiliary-A2 Unit	16 Bit Integer	R	no unit=0, Wh=18, kWh=19, MWh=146, MJ=126, GJ=226, BTU=20, m3=80, USGallon=83
30612	Decimals	16 Bit Integer	R	Decimals: 0,1,2,3
30613 - 30614	Auxiliary-A2	32 bits integer (h-l)	R	Actual value
30615 - 30616	Auxiliary-A2 – stored ST1	32 bits integer (h-l)	R	
30617 - 30618	Auxiliary-A2 – stored ST2	32 bits integer (h-l)	R	
Power (IEEE754 single float values)				
30701	Power Unit	16 Bit Integer	R	W=47, kW=48
30702	Reserved			
30703 - 30704	Power	IEEE754 Single (h-l)	R	Actual value
Power (long data points)				
30801	Power Unit	16 Bit Integer	R	W=47, kW=48
30802	Decimals	16 Bit Integer	R	Decimals: 0,1,2,3
30803 - 30804	Power	32 bits integer (h-l)	R	Actual value, signed

(h-l) = high – low register

Flow (IEEE745 single float values)				
30711	Flow Unit	16 Bit Integer	R	m ³ /h=135
30712	Reserved			
30713 - 30714	Flow	IEEE754 Single (h-l)	R	Actual value
Flow (long data points)				
30811	Flow Unit	16 Bit Integer	R	m ³ /h=135
30812	Decimals	16 Bit Integer	R	Decimals: 0,1,2,3
30813 - 30814	Flow	32 bits integer (h-l)	R	Actual value
High temperature (IEEE745 single float values)				
30721	Temperature Unit	16 Bit Integer	R	°C=62
30722	Reserved			
30723 - 30724	High temperature	IEEE754 Single (h-l)	R	Actual value
High temperature (long data points)				
30821	Temperature Unit	16 Bit Integer	R	°C=62
30822	Decimals	16 Bit Integer	R	Decimals: 0,1,2,3
30823 - 30824	High temperature	32 bits integer (h-l)	R	Actual value, signed
Low temperature (IEEE745 single float values)				
30721	Temperature Unit	16 Bit Integer	R	°C=62
30722	Reserved			
30725 - 30726	Low temperature	IEEE754 Single (h-l)	R	Actual value
Low temperature (long data points)				
30821	Temperature Unit	16 Bit Integer	R	°C=62
30822	Decimals	16 Bit Integer	R	Decimals: 0,1,2,3
30825 - 30826	Low temperature	32 bits integer (h-l)	R	Actual value, signed
Temperature difference (IEEE745 single float values)				
30731	Delta Temperature Unit	16 Bit Integer	R	K=63
30732	Reserved		R	
30733 - 30734	Delta Temperature	IEEE754 Single (h-l)	R	
Temperature difference (long data points)				
30831	Delta Temperature Unit	16 Bit Integer	R	K=63
30832	Decimals	16 Bit Integer	R	Decimals: 0,1,2,3
30833 - 30834	Delta Temperature	32 bits integer (h-l)	R	Signed

(h-l) = high – low register

Group (D) : ST1 values

Input Register	M-Bus data Individual description Group (D) : ST1 values (read)	Data type	Read/Write	Remarks
ST1 values (IEEE754 single float values)				
30008	Last Set-Day1: month	16 Bit Integer	R	
30009	Last Set-Day1: day	16 Bit Integer	R	
30109 - 30110	Energy – stored ST1	IEEE754 Single (h-l)	R	
30111 - 30112	Energy Tariff 1 – stored ST1	IEEE754 Single (h-l)	R	
30113 - 30114	Energy Tariff 2 – stored ST1	IEEE754 Single (h-l)	R	
30309 - 30310	Volume – stored ST1	IEEE754 Single (h-l)	R	
30311 - 30312	Volume Tariff 1 – stored ST1	IEEE754 Single (h-l)	R	
30313 - 30314	Volume Tariff 2 – stored ST1	IEEE754 Single (h-l)	R	
30505 - 30506	Auxiliary-A1 – stored ST1	IEEE754 Single (h-l)	R	
30515 - 30516	Auxiliary-A2 – stored ST1	IEEE754 Single (h-l)	R	
ST1 values (long data points)				
30008	Last Set-Day1: month	16 Bit Integer	R	
30009	Last Set-Day1: day	16 Bit Integer	R	
30209 - 30210	Energy – stored ST1	32 bits integer (h-l)	R	
30211 - 30212	Energy Tariff 1 – stored ST1	32 bits integer (h-l)	R	
30213 - 30214	Energy Tariff 2 – stored ST1	32 bits integer (h-l)	R	
30409 - 30410	Volume – stored ST1	32 bits integer (h-l)	R	
30411 - 30412	Volume Tariff 1 – stored ST1	32 bits integer (h-l)	R	
30413 - 30414	Volume Tariff 2 – stored ST1	32 bits integer (h-l)	R	
30605 - 30606	Auxiliary-A1 – stored ST1	32 bits integer (h-l)	R	
30615 - 30616	Auxiliary-A2 – stored ST1	32 bits integer (h-l)	R	

(h-l) = high – low register

Group (E) : ST2 values

Input Register	M-Bus data Individual description Group (E) : ST2 values (read)	Data type	Read/Write	Remarks
ST2 values (IEEE754 single float values)				
30010	Last Set-Day2: month	16 Bit Integer	R	
30011	Last Set-Day2: day	16 Bit Integer	R	
30115 - 30116	Energy – stored ST2	IEEE754 Single (h-l)	R	
30117 - 30118	Energy Tariff 1 – stored ST2	IEEE754 Single (h-l)	R	
30119 - 30120	Energy Tariff 2 – stored ST2	IEEE754 Single (h-l)	R	
30315 - 30316	Volume – stored ST2	IEEE754 Single (h-l)	R	
30317 - 30318	Volume Tariff 1 – stored ST2	IEEE754 Single (h-l)	R	
30319 - 30320	Volume Tariff 2 – stored ST2	IEEE754 Single (h-l)	R	
30507 - 30508	Auxiliary-A1 – stored ST2	IEEE754 Single (h-l)	R	
30517 - 30518	Auxiliary-A2 – stored ST2	IEEE754 Single (h-l)	R	
ST2 values (long data points)				
30010	Last Set-Day2: month	16 Bit Integer	R	
30011	Last Set-Day2: day	16 Bit Integer	R	
30215 - 30216	Energy – stored ST2	32 bits integer (h-l)	R	
30217 - 30218	Energy Tariff 1 – stored ST2	32 bits integer (h-l)	R	
30219 - 30220	Energy Tariff 2 – stored ST2	32 bits integer (h-l)	R	
30415 - 30416	Volume – stored ST2	32 bits integer (h-l)	R	
30417 - 30418	Volume Tariff 1 – stored ST2	32 bits integer (h-l)	R	
30419 - 30420	Volume Tariff 2 – stored ST2	32 bits integer (h-l)	R	
30607 - 30608	Auxiliary-A1 – stored ST2	32 bits integer (h-l)	R	
30617 - 30618	Auxiliary-A2 – stored ST2	32 bits integer (h-l)	R	

(h-l) = high – low register

Group (F) : monthly values

Input Register	M-Bus data Individual description Group (F) : Monthly values (read)	Data type	Read/Write	Remarks
Day for monthly storage				
30012	Last Monthly Data: day	16 Bit Integer	R	
Energy Monthly value (IEEE754 single float values)				
31001	Energy Unit	16 Bit Integer	R	Wh=18, kWh=19, MWh=146, MJ=126(not a BACnet unit), GJ=226, BTU=20
31002	Reserved			
31003 - 31066	Energy Monthly Value - Stored [0..31]	IEEE754 Single	R	32 x 2 Input registers
31067 - 31130	Energy Monthly Value Tariff 1 – Stored [0..31]	IEEE754 Single	R	32 x 2 Input registers
31131 - 31194	Energy Monthly Value Tariff 2 – Stored [0..31]	IEEE754 Single	R	32 x 2 Input registers
Energy Monthly value (long data points)				
31201	Energy Unit	16 Bit Integer	R	Wh=18, kWh=19, MWh=146, MJ=126(not a BACnet unit), GJ=226, BTU=20
31202	Decimals	16 Bit Integer	R	Decimals: 0,1,2,3
31203 - 31266	Energy Monthly Value - Stored [0..31]	32 bits integer	R	32 x 2 Input registers
31267 - 31330	Energy Monthly Value Tariff 1 – Stored [0..31]	32 bits integer	R	32 x 2 Input registers
31331 - 31394	Energy Monthly Value Tariff 2 – Stored [0..31]	32 bits integer	R	32 x 2 Input registers
Volume Monthly value (IEEE754 single float values)				
31401	Volume Unit	16 Bit Integer	R	m3=80, USGallon=83
31402	Reserved			
31403 - 31466	Volume Monthly Value - Stored [0..31]	IEEE754 Single	R	32 x 2 Input registers
31467 - 31530	Volume Monthly Value Tariff 1 – Stored [0..31]	IEEE754 Single	R	32 x 2 Input registers
31531 - 31594	Volume Monthly Value Tariff 2 – Stored [0..31]	IEEE754 Single	R	32 x 2 Input registers
Volume Monthly value (long data points)				
31601	Volume Unit	16 Bit Integer	R	m3=80, USGallon=83
31602	Decimals	16 Bit Integer	R	Decimals: 0,1,2,3
31603 - 31666	Volume Monthly Value - Stored [0..31]	32 bits integer	R	32 x 2 Input registers
31667 - 31730	Volume Monthly Value Tariff 1 – Stored [0..31]	32 bits integer	R	32 x 2 Input registers
31731 - 31794	Volume Monthly Value Tariff 2 – Stored [0..31]	32 bits integer	R	32 x 2 Input registers

Auxiliary A1 monthly value or complementary counter (IEEE745 single float values)				
32001	Auxiliary-A1 Unit	16 Bit Integer	R	no unit=0 , Wh=18, kWh=19, MWh=146, MJ=126, GJ=226, BTU=20, m3=80, USGallon=83
32002	Reserved			
32003 - 32066	Auxiliary-A1 Monthly Value - Stored [0..31]	IEEE754 Single	R	32 x 2 Input registers
Auxiliary A1 monthly value or complementary counter (long data points)				
33001	Auxiliary-A1 Unit	16 Bit Integer	R	no unit=0 , Wh=18, kWh=19, MWh=146, MJ=126, GJ=226, BTU=20, m3=80, USGallon=83
33002	Decimals	16 Bit Integer	R	Decimals: 0,1,2,3
33003 - 33066	Auxiliary-A1 Monthly Value - Stored [0..31]	32 bits integer	R	32 x 2 Input registers
Auxiliary A2 monthly value or complementary counter (IEEE745 single float values)				
32201	Auxiliary-A2 Unit	16 Bit Integer	R	no unit=0 , Wh=18, kWh=19, MWh=146, MJ=126, GJ=226, BTU=20, m3=80, USGallon=83
32202	Reserved			
32203 - 32266	Auxiliary-A2 Monthly Value - Stored [0..31]	IEEE754 Single	R	32 x 2 Input registers
Auxiliary A2 monthly value or complementary counter (long data points)				
33201	Auxiliary-A2 Unit	16 Bit Integer	R	no unit=0 , Wh=18, kWh=19, MWh=146, MJ=126, GJ=226, BTU=20, m3=80, USGallon=83
33202	Decimals	16 Bit Integer	R	Decimals: 0,1,2,3
33203 - 33266	Auxiliary-A2 Monthly Value - Stored [0..31]	32 bits integer	R	32 x 2 Input registers

Technische Unterstützung

Technische Unterstützung erhalten Sie von Ihrem lokalen Sontex-Vertreter oder direkt bei Sontex SA.

Hotline Sontex: sontex@sontex.ch , +41 32 488 30 04

Die ausführlichen Konformitätserklärungen finden Sie auf unserer Webseite: www.sontex.ch

Änderungen vorbehalten