

## Installation Guidelines

The Sontex 647 is a radio receiver for Wireless M-Bus resource meters. It is equipped with a GPRS / UMTS Modem and a data concentrator. Its lithium battery pack ensures operating times of up to several years without external power supply.

For configuration the Sontex 647 is equipped with an USB interface to connect it to a Windows PC.  
The software for configuring the MBWGPRS and the manual for the software are also available on the CD:



## Safety Information

This device may only be opened and operated by trained personnel!  
This device is only to be used for the specific purpose described in the manual!  
This device is not a toy and it must be kept away from children!

## Guide d'installation

Le Sontex 647 est un récepteur radio pour capter des compteurs radio du Wireless M-Bus. Il possède un modem GPRS / UMTS et un concentrateur de données. Grace à son paquet des piles lithium il peut être opérationnel jusqu'à quelques années sans alimentation externe.

Pour le configurer le Sontex 647 possède une interface USB, permettant de le connecter à un ordinateur PC Windows.  
Le logiciel pour configurer le MBWGPRS et son manuel sont disponibles sur le CD :

CD: MBWGPRS\_Setup.exe

## Instructions de sécurité

Seulement le personnel qualifié est autorisé d'ouvrir et d'actionner l'appareil.  
Utiliser cet appareil conformément à ce qui est décrit dans le mode d'emploi.  
Cet appareil n'est pas un jouet et doit être tenu à distance des enfants.

## Gebrauchsanweisung

Der Sontex 647 ist ein Funkempfänger für Wireless M-Bus Ressourcenzähler, welcher mit einem GPRS / UMTS Modem und einem Datenkonzentrator ausgerüstet ist. Ein Lithium Batteriepack ermöglicht Betriebszeiten von bis zu mehreren Jahren ohne externe Versorgungsspannung.

Zur Konfiguration ist der Sontex 647 mit einer USB Schnittstelle zum Anschluss an einen Windows PC ausgerüstet.  
Das Bedienprogramm, so wie das Handbuch zum Programm liegen auf der CD vor:

## Sicherheitshinweise

Das Gerät darf nur von Fachkräften geöffnet und in Betrieb genommen werden!  
Benutzen Sie das Gerät nur entsprechend seiner Bestimmung laut Handbuch.  
Das Gerät ist kein Spielzeug und darf nicht in die Hände von Kindern gelangen!

## Guida per l'installazione

Il Sontex 647 è un ricevitore radio fisso che permette la lettura dei contatori radio wireless M Bus. Ha un modem GPRS / UMTS e un concentratore di dati. Grazie al pacco batterie al litio può essere operativo per qualche anno senza alimentazione esterna.

Per la configurazione il Sontex 647 è dotato di un'interfaccia USB, che permette di collegarlo a un PC Windows.  
Il software di configurazione e il suo manuale sono disponibili sul CD:

## Istruzioni di sicurezza

Solo personale qualificato è autorizzato ad aprire e utilizzare il dispositivo.  
Utilizzare questo dispositivo in accordo con quanto descritto nel manuale utente.  
Questo dispositivo non è un giocattolo e deve essere tenuto lontano dalla portata dei bambini.



### SIM Card

The SIM card for the GPRS modem must be inserted as shown on the pictures above. **Be sure to properly lock the SIM card holder after the SIM card has been introduced.**



### Carte téléphonique

Il faut introduire la télécarte pour le modem GPRS selon les indications sur les images ci-dessus. **Après introduction de la carte téléphonique veuillez vérifier que le support soit fermé correctement.**



### Telefonkarte

Die Telefonkarte für das GPRS Modem wird wie in den Bildern oben gezeigt eingelegt. **Der Telefonkartenhalter muss nach Einlegen der Telefonkarte fest einrasten.**



### Carta SIM

Introdurre la carta SIM nel modem GPRS come indicato nelle immagini qui sopra. **Dopo aver introdotto la carta SIM si prega di verificare che il supporto di essa sia chiuso correttamente.**



### Connecting the Batteries

The battery pack cable must be connected as shown on the picture above.

**Do not invert the polarity of the connector (see picture and description on the printed circuit board)! Do not use other battery packs than MBWGPRS battery**

### Connexion des piles

Connecter le câble pour l'alimentation par le paquet de piles selon les indications de l'image ci-dessus. **Ne pas inverser la polarité du connecteur (voir images et indications sur la carte**

### Anschluß der Batterien

Das Kabel der Batteriestromversorgung wird wie im Bild oben gezeigt angesteckt.

**Es ist strikt auf korrekte Polung des Steckers zu achten (siehe Bild und Beschriftung der Platine)! Es dürfen**

### Collegamento delle batterie

È necessario collegare il cavo per l'alimentazione dalla batteria come indicato nell'immagine qui sopra.

**È importante non invertire la polarità del connettore (vedere le immagini e le informazioni sulla**

packs with a 3 header connector!

### Power Supply Connection

If the Sontex 647 device is equipped with, an external USB or mains power supply connector use the mains power supply wall plug. Please note the connector indicators on plug and connector. Do not use force to connect the power supply but turn the connector gently until it slips in. You may then use the fitting screw to fasten the connector in place. Here again, screw it on gently without using force.

It is only possible to connect either the external power supply or the external USB cable for configuring the device without opening the case.

**Do not use any other power supply than the Sontex 647 wall-plug power supply.**

électronique) ! **N'utilisez pas d'autre paquet de pile que le paquet MBWGPRS avec connecteur 3 bornes !**

### Alimentation principale

Si le Sontex 647 est équipé avec un connecteur USB ou secteur externe utilisez l'alimentation murale. Il faut respecter les indications du positionnement sur les connecteurs. Ne pas utiliser de la force mais tourner le connecteur jusqu'au point où il glisse gentiment dans sa contrepartie. Après on peut visser le connecteur pour le fixer.. il est uniquement possible de connecter soit le fiche secteur ou un câble USB pour la configuration d'appareil sans ouvrir le boîtier.

**L'utilisation d'autres câbles secteurs que celui spécifiquement fabriqué pour le Sontex 647 n'est pas autorisée.**

nur MBWGPRS Batteriepacks mit 3-Pol Stecker verwendet werden!

### Netzspeisung

Wenn das Gerät mit einer externen USB und Stromversorgungsbuchse ausgerüstet ist und das entsprechende Netzteil zur Verfügung steht, kann die externe Stromversorgung benutzt werden. Es ist auf die korrekte Positionierung der Kerbe in Stecker und Buchse zu achten. Der Stecker darf nicht mit Kraft auf die Buchse gesteckt werden, stattdessen muss der Stecker so lange gedreht werden, bis er leicht in die Buchse rutscht. Dann kann die Halteschraube des Steckers festgezogen werden. Auch hier darf nur wenig Kraft beim Aufschrauben angewendet werden. Es ist nur möglich entweder die externe Stromversorgung oder den externen USB Stecker zur Konfiguration des Gerätes ohne das Gehäuse zu öffnen anzustecken.

**Es darf ausschließlich der für den Sontex 647 bestimmte Netzstecker verwendet werden.**

scheda elettronica)! **Usare esclusivamente il pacco batteria MBWGPRS avente un connettore con 3 terminali!**

### Alimentazione principale

Se Sontex 647 è dotato di un connettore USB o alimentazione esterna usare la spina in dotazione. Bisogna rispettare le indicazioni di posizionamento sui connettori. Non usare la forza, inserire il connettore al punto in cui si scivola dolcemente verso la sua controparte. Dopo il connettore può essere avvitato per risolvere il problema .. è solo possibile collegare sia alla rete o al cavo USB per la configurazione dei dispositivi senza aprire il caso.

**L'uso di cavi settori altri che appositamente realizzati per il Sontex 647 non è permesso.**



### Lithium Battery Safety Information

Do not short-circuit! Do not recharge! Do not throw into fire!

Respect the operating temperature range! Do not invert the polarity! Do not damage the

### Instructions de sécurité relatives aux piles lithium

Ne pas provoquer du court-circuit ! Piles non rechargeables ! Ne pas jeter au feu ! Respecter les conditions d'utilisation ! Ne pas inverser la polarité !

### Lithium Batterie Sicherheitshinweise

Nicht kurzschließen! Nicht wiederaufladen! Nicht ins Feuer werfen! Temperaturangaben beachten! Nicht mit falscher Polung anschließen!

### Norme di sicurezza per le batterie al litio

Non causare cortocircuiti! Le batterie non sono ricaricabili! Non buttare nel fuoco! Rispettare le condizioni di utilizzo! Non invertire

battery cells! Do not take the battery pack apart! Do not solder or weld on the battery cell housing!

Ne pas abimer les piles ! Ne pas démonter le paquet de piles ! Ne pas souder aux piles !

Batterien nicht beschädigen! Batteriepaket nicht auseinandernehmen! Nicht am Batterie-gehäuse schweißen oder löten!

la polarità! Non danneggiare la batteria! Non rimuovere la batteria! Non saldare la batteria!



### Replacement / disposal of the battery pack

The used battery pack, completely with the enclosure part, is sent in for recycling to the manufacturer. The battery pack must be labeled as dangerous good for the transport.

### Remplacement / élimination du paquet de piles

Le paquet de piles usé, partie de boîtier incluse, est envoyé au fabricant pour le recyclage. Le paquet de piles doit être déclaré comme produit dangereux pour le transport.

### Batteriepack Austausch / Entsorgung

Das verbrauchte Batteriepack wird inklusive des Gehäuseteils zur Entsorgung an den Hersteller zurückgeschickt. Das Batteriepack ist beim Versand als Gefahrgut zu kennzeichnen.

### Sostituzione / smaltimento del pacco batteria

Il pacco batteria scarico ed una parte della cassa inclusa, viene inviato al produttore per il riciclaggio. L'invio del pacco batteria deve essere dichiarato come pericoloso per il trasporto.



This device must not be disposed together with the domestic waste. Return it to the manufacturer for recycling.

Cet appareil ne doit pas être jeté avec les ordures ménagères. Retournez-le au fabricant pour le recyclage.

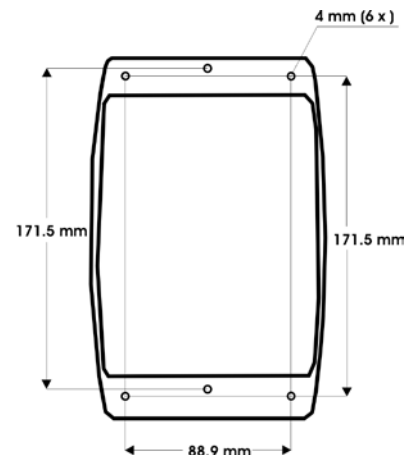
Das Gerät darf nicht mit dem Hausmüll entsorgt werden. Senden Sie es zum Recycling an den Hersteller zurück.

Questo prodotto non deve essere smaltito con i rifiuti domestici. Restituire al produttore per il riciclaggio.



USB/power supply connector  
Connecteur USB / Alimentation  
USB/Stromversorgungsbuchse  
Connettore USB / Alimentazione

Antenna  
Antenne  
Antenna



Operating conditions:  
Conditions d'utilisation :  
Betriebsbedingungen:  
Condizioni di uso :

-20°C..+60°C  
10%..95% r. h.

Protection rating (depending on options):  
Indice de protection (dépendant des options) :  
Gehäuseschutzart (abhängig von Optionen):  
Indice di protezione (dipendente delle opzioni):

IP67 / IP65