

## Schwingstrahl Kompakt-Wärmezähler



### Anwendung

Der **Superstatic 749** ist ein batteriebetriebener Kompakt-Wärmezähler, bestehend aus einem Durchflusssensor, ein abnehmbares Rechenwerk mit verschiedenen Kommunikationsoptionen und ein Temperaturfühlerpaar. Er wird in der Haustechnik und im Fern- und Nahwärmebereich für die Erfassung der verbrauchsabhängigen Wärme- oder Kälteenergie für die individuelle Heizkostenabrechnung eingesetzt.

Der **Superstatic 749** basiert auf dem bewährten und exklusiv von Sontex verwendeten **Schwingstrahl**-Prinzip. Dank dem Schwingstrahl-Durchflusssensor hat der Wärmezähler **Superstatic 749** keine beweglichen Teile und folglich keine Abnutzung. Das Schwingstrahlprinzip garantiert eine hohe Messgenauigkeit und -zuverlässigkeit für die Erfassung des Durchflusses und der Wärmeenergie. Er ist sehr geeignet für Anwendungen mit Glykolen und weitere Mischungen.

Der statische Kompakt-Wärmezähler ist erhältlich für Durchflüsse von  $q_p$  0,6 m<sup>3</sup>/h;  $q_p$  1,5 m<sup>3</sup>/h und  $q_p$  2.5 m<sup>3</sup>/h und misst Temperaturen in einem Bereich von 0°C bis zu 110°C. Über zwei zusätzliche optionale Impulseingänge können z.B. ein Warm- und ein Kalt-Wasserzähler verbunden und zusätzlich via **Superstatic 749** ausgelesen werden.

Der **Superstatic 749** entspricht den Anforderungen der europäischen Messgeräte Richtlinie MID 2014/32/EU und der Norm EN 1434 Klasse 2.

### Nutzen

#### Permanente Durchflusserfassung dank dem Schwingstrahlmessprinzip

- Korrosionsbeständige Materialien
- Keine beweglichen Teile, dadurch kein Verschleiss
- Unempfindlich gegen Schmutz, Luftblasen und bei sich verändernden Viskosität der eingesetzten Flüssigkeit
- Selbstreinigend dank dem Schwingstrahlpuls im Durchflusssensor
- Langzeit Stabilität, präzise und zuverlässige Messung.

## Standardausführung

Die **Superstatic 749** Wärme- und Kältezähler sind optimiert für die Messung und Berechnung des Energieverbrauchs in der Haustechnik und in der Fern- und Nahwärme

- MID Wärmezähler mit  $\varnothing$  5 mm, 1,5 m Temperaturfühlerpaar
- Optische Schnittstelle für die Auslesung und 6+1 Jahre Batterie
- Einfaches Bedien- und Ablesekonzept
- Nichtflüchtiger EEPROM Speicher, die Daten bleiben bei einem Spannungsausfall erhalten
- 18 Monatswerte der Wärmeenergie und des Durchflusses
- Selbstüberwachung und Fehleranzeige

## Grössen

Der **Superstatic 749** ist in den folgenden Grössen verfügbar:

- Schwingstrahl Durchflusssensor qp 0,6 m<sup>3</sup>/h, mit 110 mm Länge
- Schwingstrahl Durchflusssensor qp 1,5 m<sup>3</sup>/h, mit 110, 130 oder 190 mm Länge
- Schwingstrahl Durchflusssensor qp 2.5 m<sup>3</sup>/h, mit 130 oder 190 mm Länge

## Optionen

Der Superstatic 749 kann mit folgenden Optionen bestellt werden:

- $\varnothing$  5,2 mm oder  $\varnothing$  6 mm Temperaturfühler
- Batterie 12+1 Jahre
- Einer der folgenden Kommunikationsschnittstellen:
  - M-Bus Schnittstelle, mit M-Bus Speisung
  - Bidirektionalen Funk SONTEx
  - Wireless M-Bus
  - Zwei Impulsausgänge entweder Wärme oder Kälteenergie und Durchfluss oder Wärme und Kälteenergie
- Zwei Impulseingänge

## Funktionen

- Erfassung des Wärme- oder Kälteverbrauchs anhand der Messung des Durchflusses und der Temperaturdifferenz.
- Optional messen und speichern des zweiten Energieverbrauchs bei kombinierter Wärme- und Kältemessung
- Aufschaltung von zwei zusätzlichen Impulseingängen, deren Werte gespeichert werden. Diese können entweder über die optische Schnittstelle, via M-Bus- oder durch das Funksystem von SONTEx konfiguriert werden.
- Anzeigen der Verbraucherdaten in Abhängigkeit der Konfiguration
  - 18 Monatswerte der Wärmeenergie und des Volumens
  - 18 Monatswerte der zusätzlichen Kälteenergie
  - 18 Monatswerte des zusätzlichen Impulseinganges 1
  - 18 Monatswerte des zusätzlichen Impulseinganges 2
  - Stichtag-Werte
- Anzeige der Betriebsdaten, inklusive Selbstüberwachung und Fehleranzeige.

## Der Schwingstrahl Durchflusssensor: Das Prinzip

Bild 1: Die Flüssigkeit fliesst durch einen speziellen Einsatz, den Oszillator. Vor dem Oszillator wird die Flüssigkeit durch eine Düse geleitet und dort zu einem Strahl - Schwingstrahl - beschleunigt. Durch eine, in der Richtung der Düse gegenüberliegende feste Weiche, wird der Strahl nach links oder rechts in einen Kanal umgeleitet. Wegen eines im Kanal erzeugten Differentialdrucks fliesst ein Teil der Flüssigkeit zum darüber liegenden Piezo-Sensor und der andere Teil durch den Kanal zurück ins Rohr. Die Flüssigkeit erzeugt einen den Druck auf den Piezo-Sensor der daraus einen elektrischen Impuls generiert. Die Flüssigkeit fliesst zurück und lenkt dabei den Strahl in den anderen Kanal. Die Flüssigkeit in diesem Kanal trifft auf den Piezo-Sensor von der anderen Seite und wiederum wird ein elektrischer Impuls erzeugt.

Bild 2: Die animierte Aufsicht auf den Oszillator zeigt die unterschiedlichen Geschwindigkeiten der Flüssigkeit. Der Schwingstrahl, durch die Düse beschleunigt, hat

die höchste Geschwindigkeit und ist rot eingefärbt, langsame Flüssigkeit blau eingefärbt.

Die vom Piezo-Sensor durch Differentialdruck erzeugten elektrischen Impulse, entsprechen der Bewegung, der Frequenz, des Schwingstrahls. Die elektrischen Impulse werden durch eine Elektronik aufbereitet, verstärkt und gefiltert. Die elektrischen Impulse werden vom, mit dem Durchflusssensor verbundenen, Rechenwerk erfasst und in Durchfluss umgerechnet. Die Frequenz des Schwingstrahls, d.h. die elektrischen Impulse, ist proportional zum Durchfluss.

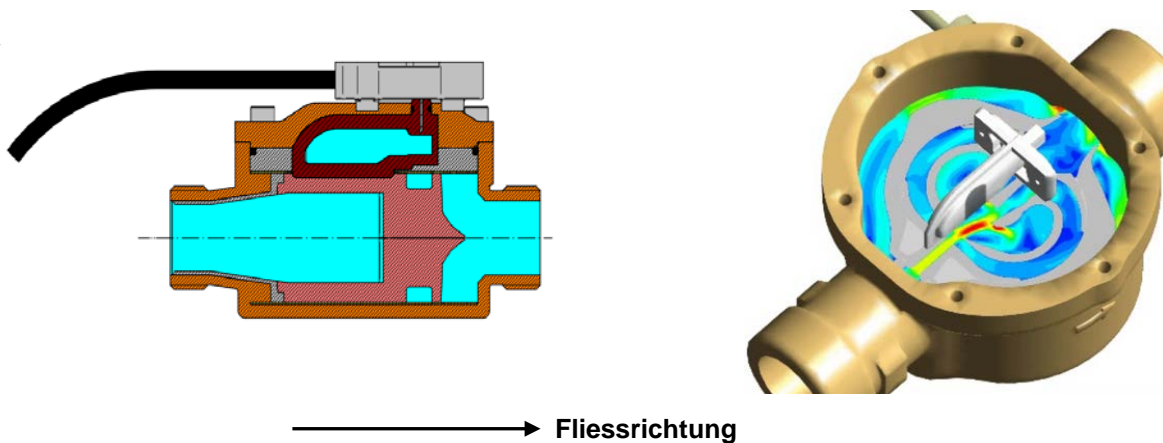


Bild 1: Schnitt durch Durchflusssensor

Bild 2: Oszillator schematisch mit Schwingstrahl (ROT)

### Temperaturfühler

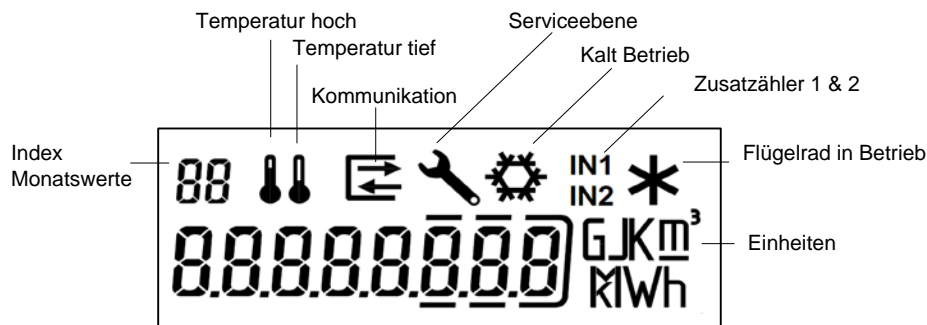
Das Temperaturfühlerpaar in Ausführung Pt 1'000 ist fester Bestandteil der Einheit Kompaktwärmezähler. Der im Durchflussmesser montierte Temperaturfühler besitzt eine farblose Markierung. Der Temperaturfühler mit der orangen Markierung, muss auf der Seite „gegenüber“ dem Superstatic 749 montiert werden. Das Temperaturfühlerpaar darf nicht gewechselt oder verändert werden.

### Rechenwerk

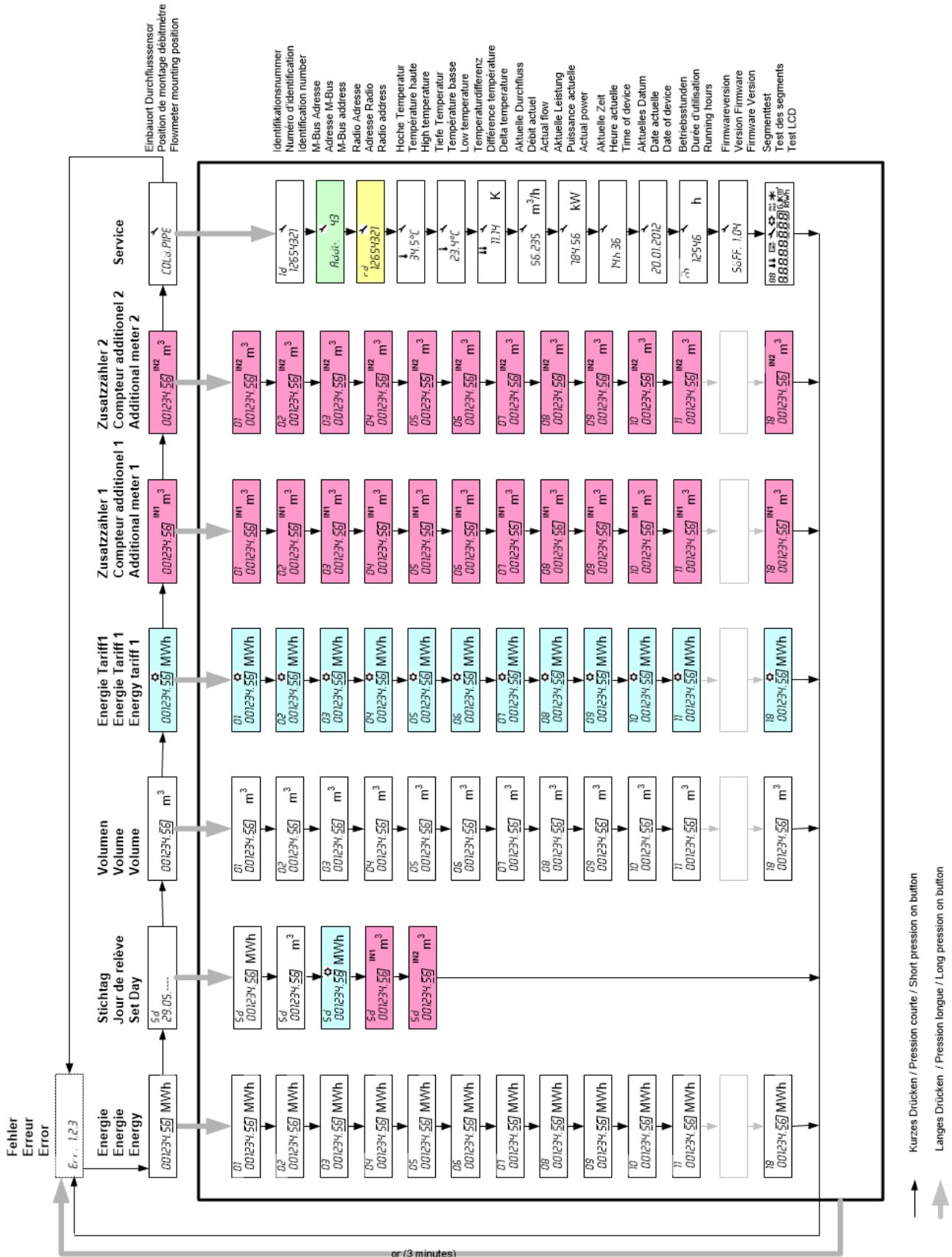
Das Rechenwerk verfügt über eine grosse 8-stellige LCD-Anzeige. Das Rechenwerk ist um 360° drehbar und kann nach Bedarf vom Durchflusssensor getrennt werden und separat montiert werden. Das Rechenwerk ist mit einem 0,6 m langen Kabel mit dem Durchflusssensor fest verbunden. Das Gehäuse des Rechenwerks hat einen Schutzgrad IP65 und schützt das Innere gegen Staub und Feuchtigkeit.

### Anzeige

Die Flüssigkristall-Anzeige des **Superstatic 749** ist gross und übersichtlich gestaltet.



**Anzeigensequenzen**



## Fehlermeldungen

- Err 1. Durchfluss ist grösser als  $1.2 \times q_s$  oder Durchflusssensor defekt.  
Err 2. Temperatur ist ausserhalb des zugelassenen Bereichs oder  
Temperaturfühler defekt

## Energieberechnung

Der Durchflusssensor erfasst den Durchfluss. Um den Verbrauch der thermischen Energie, respektive der Wärme sowie Kälteenergie, zu ermitteln benutzt das Rechenwerk die Temperaturdifferenz zwischen Vorlauf und Rücklauf, den erfassten Durchfluss und den Wärmekoeffizient. Dieser berücksichtigt die Dichte, die Viskosität und die spezifische Wärme der eingesetzten Flüssigkeit. All diese Werte werden in Abhängigkeit der Temperatur dynamisch angepasst.

## Solar- und Kälteanlagen

Die Normen erlauben Zertifizierungen/Zulassungen von Energiezähler bei der Nutzung von Wasser für Heizen, respektive Kühlen. Der **Superstatic 749** wurde für sämtliche Anwendungen zugelassen und gewährleistet auch bei anderen Flüssigkeiten präzise Messungen. Das Rechenwerk enthält Daten für viele verschiedene Flüssigkeiten. Diese und Ihre Konzentration, falls so definiert, können mittels der Software Prog7x9 eingestellt werden. So ist eine korrekte Zählung des Energieverbrauches gewährleistet.

## Kälteenergie

Bei kombinierten Anwendungen, Wärme- und Kältemessung, wird die Kälteenergie in einem anderen Register gespeichert und wird nur dann kumuliert, wenn die zwei folgenden Bedingungen gleichzeitig erfüllt sind:

- $(\Delta t)$  Temperaturdifferenz  $> -0.5K$ ,
- sowie die Vorlauftemperatur  $< 18^\circ C$

Die Kälteenergie hat die gleiche physikalische Einheit wie die Wärmeenergie. Dabei werden die Kälteleistung und die Temperaturdifferenz mit einem Minus (-) angezeigt. Nach Bedarf, ist es möglich den **Superstatic 749** mit einer anderen Temperaturschwelle als die  $18^\circ C$  zu bestellen.

## Nichtflüchtiger Speicher

Die Geräteparameter sowie die kumulierten Werte von Energie und Volumen, Kälteenergie, sämtliche Monatswerte, Stichtag Werte, Zusatzzähler 1 und 2, Betriebsstunden, Fehlerart sind in einem nichtflüchtigen Speicher (EEPROM) abgelegt, und gehen bei einem Spannungsausfall (Batteriewechsel) nicht verloren. Jede Stunde und bei Batterieausfall werden die kumulierten Werte im EEPROM aktualisiert.

## Monatswerte

Ende des Monats wird der Monatswert abgespeichert. Im Rechenwerk werden je nach Variante 18 Monatswerte für Wärmeenergie, Volumen, Kälteenergie und die zusätzlichen Impulseingänge 1 und oder 2 abgespeichert.

## Impulseingänge

Als Option gibt es den **Superstatic 749** mit zwei Impulseingängen, für das Einbinden von z.B. einem Warmwasser- und einem Kaltwasserzähler.

## Kommunikationsschnittstellen

Verschiedene Kommunikationsschnittstellen stehen zur Verfügung. Die Parametrierung dieser Schnittstellen des **Superstatic 749** erfolgt mit der Software Prog7X9 von Sontex.

**TECHNISCHE DATEN SUPERSTATIC 749**

**Temperaturfühler**

|                 |                     |
|-----------------|---------------------|
| 2-Leitertechnik | Pt1'000             |
| Durchmesser     | Ø5.0; Ø5.2; Ø6.0 mm |
| Kabellänge      | 1.5 m               |

**Temperaturmessung durch Rechenwerk**

|                                         |                  |
|-----------------------------------------|------------------|
| Temperaturbereich, zugelassen           | 0...110°C        |
| Temperaturdifferenz, zugelassen         | 3...75K          |
| Ansprechgrenze                          | 0.5 K            |
| Temperaturauflösung t (Anzeige)         | 0.1 °C           |
| Temperaturauflösung Δt (Anzeige)        | 0.01 K           |
| Temperaturmesszyklus bei Nenndurchfluss | 10 s             |
| <b>Durchflussmesszyklus</b>             | <b>Permanent</b> |

**Rechenwerk, Allgemein**

|                                                           |            |
|-----------------------------------------------------------|------------|
| Umgebungsklasse                                           | C          |
| Mechanik                                                  | M1         |
| Elektronik                                                | E1         |
| Schutzklasse Batterie                                     | III        |
| Verbindungskabel zwischen Durchflusssensor und Rechenwerk | 0.6 m      |
| Gehäuseschutzart                                          | IP 65      |
| Betriebstemperatur                                        | 5...55°C   |
| Betriebstemperatur: Versionen mit Funk                    | 5...40°C   |
| Transport-/Lagertemperatur                                | -10...60°C |

**Anzeige und Anzeigeeinheiten**

|                         |                    |
|-------------------------|--------------------|
|                         | LCD 8-stellig      |
| Energie                 | kWh, MWh, GJ       |
| Volumen                 | m <sup>3</sup>     |
| Impulseingänge (Option) | Volumen oder Pulse |
| Temperaturen            | °C                 |
| Δ Temperatur            | K                  |

**Spannungsversorgung**

|                                     |                     |
|-------------------------------------|---------------------|
| Lithium-Metall-Batterie (≤ 1g) 3VDC | 6+1 oder 12+1 Jahre |
|-------------------------------------|---------------------|

**Speisung via M-Bus**

1 Gerät = 2 M-Bus Lasten (max 2 x 1.5mA)

**Impulsausgang**

|                                                                     |              |
|---------------------------------------------------------------------|--------------|
| Open Drain (MOS-Transistor)                                         | 1 Hz, 500 ms |
| V <sub>CCmax</sub> : 35 V <sub>DC</sub> ; I <sub>CCmax</sub> : 25mA |              |

**Impulseingänge mit Trockenkontakt**

|                               |                                                  |
|-------------------------------|--------------------------------------------------|
| Stromversorgung (intern)      | 2.3 VDC                                          |
| R <sub>pull UP</sub> (intern) | 2 MΩ                                             |
| Impulswertigkeiten            | 0..999.999 m <sup>3</sup> /Imp oder ohne Einheit |

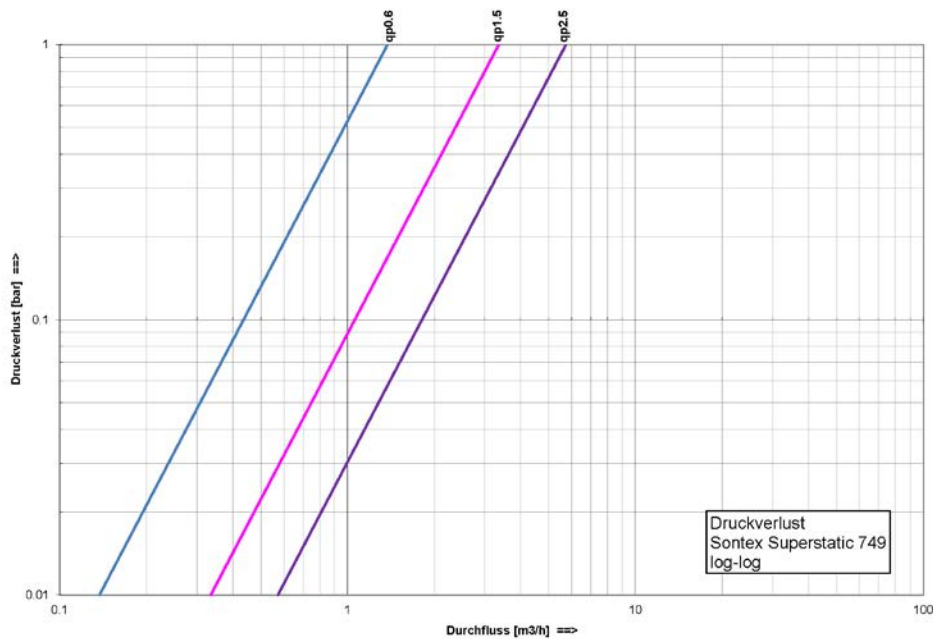


**Schwingstrahl Durchflusssensor**

| qp  | Gewinde Anschluss |      | Einbau-Länge | Mat. | PN | Maximal Durchfluss | Minimal Durchfluss | Ansprech-Grenze (50°C) | Fühler-Einbau-Platz | Total Gew. 749 | Kvs-Werte (20°C) | Druck-Abfall bei qp |
|-----|-------------------|------|--------------|------|----|--------------------|--------------------|------------------------|---------------------|----------------|------------------|---------------------|
|     | m <sup>3</sup> /h | G"   |              |      |    | DN                 | mm                 |                        |                     |                |                  |                     |
|     | (EN ISO 228-1)    |      |              |      |    |                    |                    |                        |                     |                |                  |                     |
| 0.6 | 3/4"              | (15) | 110          | Me   | 16 | 1,2                | 6                  | 4                      | Ja                  | 1.2            | 1.4              | 0.19                |
| 1.5 | 3/4"              | (15) | 110          | Me   | 16 | 3                  | 15                 | 10                     | Ja                  | 1.3            | 3.4              | 0.2                 |
| 1.5 | 1"                | (20) | 130          | Me   | 16 | 3                  | 15                 | 10                     | Ja                  | 1.4            | 3.4              | 0.2                 |
| 1.5 | 1"                | (20) | 190          | Me   | 16 | 3                  | 15                 | 10                     | Ja                  | 1.6            | 3.4              | 0.2                 |
| 2.5 | 1"                | (20) | 130          | Me   | 16 | 5                  | 25                 | 17                     | Ja                  | 1.4            | 5.7              | 0.19                |
| 2.5 | 1"                | (20) | 190          | Me   | 16 | 5                  | 25                 | 17                     | Ja                  | 1.6            | 5.7              | 0.19                |

16 bar = 1.6 MPa

**Druckverlustkurve**



**Metrologische Klasse**

EN 1434 Klasse 2

**Einbau**

Der Superstatic 749 darf nicht auf der Seite mit einer Langzeit-Einsatztemperatur von weniger als 5°C oder mehr als 90°C eingebaut werden.

Gerader Rohrabschnitt vor / nach dem Durchflusssensor:

für die Einbaulänge 110 mm (Norm EN 1434): U3 / D0

für die Einbaulänge 130 und 190 mm (Norm EN 1434): U0 / D0

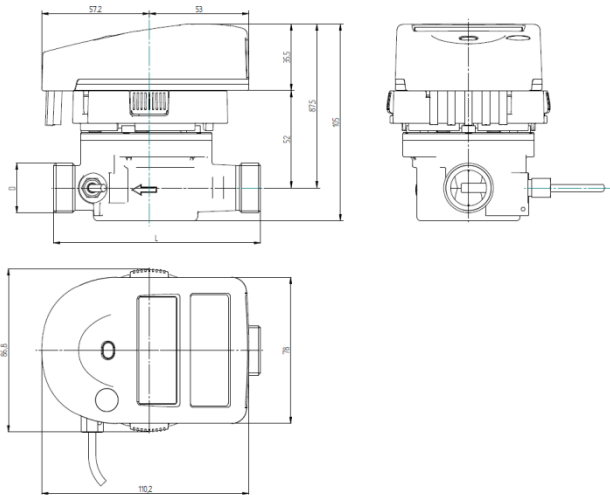
**Durchflusssensorschutzart**

IP68

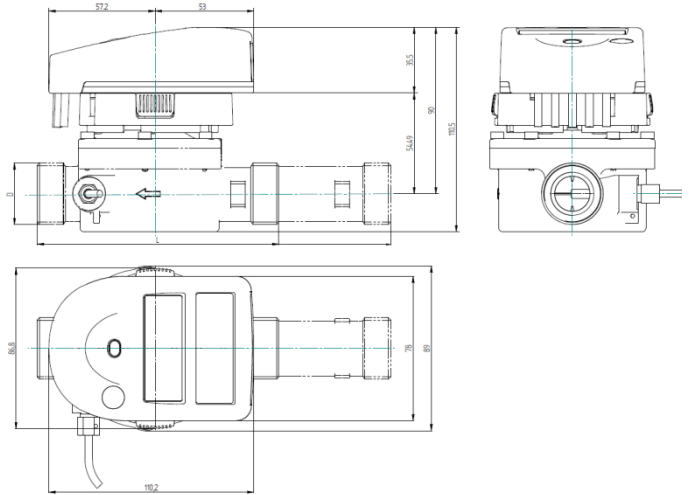
**Masse**

|                            | qp 0.6 m <sup>3</sup> /h | qp 1.5 m <sup>3</sup> /h | qp 2.5 m <sup>3</sup> /h |
|----------------------------|--------------------------|--------------------------|--------------------------|
| Einbaulänge [L]            | 110 mm                   | 110/130/190 mm           | 130/190 mm               |
| Abmessungen Rechenwerk     | 110.2 x 86.8 mm          | 110.2 x 86.8 mm          | 110.2 x 86.8 mm          |
| Höhe Wärmezähler           | 105.0 mm                 | 110.5 mm                 | 108.0 mm                 |
| Einbauhöhe ab Rohrmitte    | 87.5 mm                  | 90.0 mm                  | 87.5 mm                  |
| Einbauhöhe ohne Rechenwerk | 52.0 mm                  | 54.5 mm                  | 52.0 mm                  |

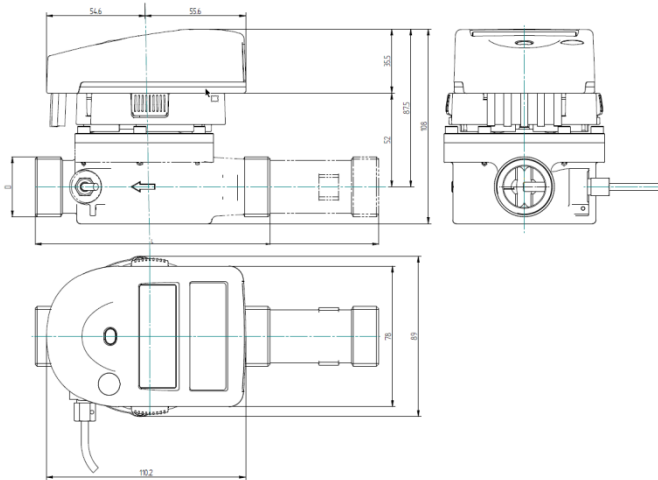
Superstatic 749 qp 0.6 m<sup>3</sup>/h  
(L: 110 mm)



Superstatic 749 qp 1.5 m<sup>3</sup>/h  
(L: 110/130/190 mm)



Superstatic 749 qp 2.5m<sup>3</sup>/h  
(L: 130/190 mm)



Superstatic 749, qp1.5, 190 mm



**Technischer Support**

Für den technischen Support wenden sie sich an die lokalen Sontex Vertretungen oder direkt an Sontex SA.

**Hotline Sontex:**

[sontex@sontex.ch](mailto:sontex@sontex.ch)

+41 32 488 30 04

**CE Konformität nach**

MID Richtlinie 2014/32/EU

RED 2014/53/EU

Die detaillierten Konformitätserklärungen finden Sie auf unserer Homepage: [www.sontex.ch](http://www.sontex.ch)

Änderungen vorbehalten

Data Sheet Superstatic 749 DE 29-05-2017

© Sontex SA 2013