

# Supercal 5 I

## Multifunktionelles Rechenwerk



### Anwendung

Der Supercal 5 I ist die nächste Generation Rechenwerk aus dem Hause Sontex und tritt die Nachfolge des bekannten Supercal 531 an. Diese neue Serie zeichnet sich durch modernste Multifunktionstechnologien aus, basierend auf einem benutzerfreundlichen modularen Konzept. Es erfüllt in vollem Umfang die kundenspezifischen Anforderungen wie vereinfachte Systemintegration, Tarif- und Datenloggerfunktionen, universelle Datenübertragung und Anbindung an Leitsysteme.

Da das Design des Supercal 5 I auf ein hohes Mass an Flexibilität abzielt und gleichzeitig zukünftige Standards im Auge behält, ist er ideal als Wärme- oder Kältezähler sowie als kombinierter Wärme-/Kältezähler geeignet. Sein Volumeneingang kann mit mechanischen, magnetisch-induktiven, Ultraschall- oder Schwingstrahl-Durchflusssensoren kombiniert werden.

Die zusätzlichen Impulseingänge ermöglichen den Anschluss von Warm- oder Kaltwasser-, Gas-, Öl- und Stromzählern. Dank seiner umfangreichen Möglichkeiten zur Datenkommunikation sowie seiner Flexibilität bei der Erfassung und Aufzeichnung dynamischer Anlagendaten eignet sich der Supercal 5 I auch für den Einsatz in Fernwärmenetzen und Industrieanlagen.

## Innovationen

- Optimierung des Gehäuses für eine einfachere Installation
- NFC-Technologie für eine vereinfachte und benutzerfreundliche Konfiguration über Superprog Android
- Grosses beleuchtetes Dot-Matrix-Display (128 × 64) für verbesserte Navigation
- 2 LEDs zeigen in Echtzeit den Status des Rechenwerks an
- Vollständig anpassbare Tarif- und Datenloggerfunktionen
- Display-Menüposition anpassbar durch die Software Superprog Windows
- Lebensdauer von 6 + 1 Jahr ohne zusätzliches Spannungsversorgungsmodul
- Erweiterter Datenspeicher für umfassendes Monitoring

## Merkmale

- Rechenwerk für Wärme- Kältezähler oder kombinierte Wärme-/Kältezähler
- Batterie- oder Netzbetrieb für mehr Flexibilität
- Austauschbares Oberteil (MET), die Verdrahtung bleibt unangetastet
- Module können jederzeit nachgerüstet oder ausgetauscht werden ohne Beeinträchtigung der Zulassung
- Selbsterkennung von optionalen Modulen
- Eingebaute M-Bus-Schnittstelle nach EN 1434-3
- Optische Schnittstelle nach IEC 62056-21:2002
- 2- oder 4-Leiter-Temperaturfühler ohne jegliche vorkonfiguration
- 2 Puls-/Zustandseingänge und 2 Puls-/Zustand Open-Drain-Ausgänge
- Benutzerfreundliche Menüführung

## Optionale Stromversorgungsmodule

Ein Plug-and-Play-Stromversorgungsmodul ab Werk oder vor Ort nachgerüstet oder jederzeit ausgetauscht werden, ohne dass die Zulassung des Rechenwerksbeeinträchtigt wird. Dieses erkennt automatisch die folgenden Typen:

- Lithium-D Batterie 3,6 V
- Netz 24 VDC / 24VAC (von 12 bis 42 VDC / 12 bis 36 VAC)
- Netz 230 VAC - 50/60 Hz (von 90 VAC bis 240 VAC)

## Optionale Module

Bis zu zwei Plug-and-Play-Module können kann ab Werk oder vor Ort nachgerüstet oder jederzeit ausgetauscht werden, ohne dass die Zulassung des Rechenwerks beeinträchtigt wird. Dieses erkennt automatisch die folgenden Typen:

- Modul mit 2 analogen Ausgängen (0..20 mA, 4..20 mA, 0(2)..10 VDC)
- Modul mit 2 digitalen Eingängen (Status/Impuls)
- Modul mit 2 digitalen Ausgängen (Status/Impuls)
- M-Bus Modul
- BACnet/Modbus Modul

## Datenlogger

Der Datenlogger des Rechenwerks ist vollständig konfigurierbar und ermöglicht folgende Erfassungen:

- Bis zu 4 individuelle historische Register zur Aufzeichnung von Energie, Volumen, Eingangswerten

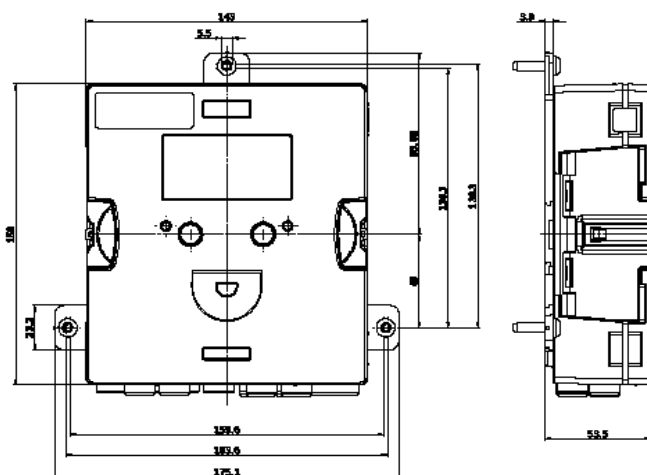
- Mittelwerte
- Maximalwerte
- Ereignisprotokoll

Die einzige Begrenzung ist durch den verfügbaren Speicher gegeben, der 10 kB beträgt. Jeder Wert benötigt 4 Byte Speicherplatz, mit Ausnahme der Maximalwerte und der Ereignisprotokollwerte, die 8 Bytes benötigen. Es können also bis zu 2'175 Werte aufgezeichnet werden.

## Optionale Funkkommunikation

- Bidirektionale SONTEx-Funkkommunikation
  - Frequenz: 433.82 MHz
  - Kommunikation: Bidirektional
  - Protokoll: Radian 0
  - Verschlüsselung: AES-128
  - Sendeleistung: 10 mW (10 dbm)
- Unidirektionale wM-Bus Funkkommunikation
  - Frequenz: 868.95 MHz
  - Kommunikation: Unidirektional
  - Protokoll: Wireless M-Bus gemäss EN 13757-4
  - Verschlüsselung: AES-128
  - Sendeintervall: Standard 120 Sek. (Mode T1/C1, Mode5/7)
  - Sendeleistung: 25 mW (14 dbm)
- LoRaWAN
  - Frequenz: 868.95 MHz - EU868, gemäss ETSI (EN300.220)
  - Kommunikation: Bidirektional
  - Protokoll: Radian – EN60870-5 (M-Bus)
  - Verschlüsselung: AES-128
  - Sendeintervall: Standard alle 2 Stunden
  - Sendeleistung: 25 mW (14dBm)

## Abmessungen



## Technische Daten

<b>Temperaturmessung</b>	<ul style="list-style-type: none"> <li>■ Temperaturfühler Typ</li> <li>■ Kabel</li> <li>■ Absoluter Temperaturbereich</li> <li>■ Zulässiger Bereich</li> <li>■ Zulassungsbereich</li> <li>■ Ansprechgrenze</li> <li>■ Temperatur-Auflösung t</li> <li>■ Temperatur-Auflösung <math>\Delta t</math></li> <li>■ Umgebungsklasse A</li> </ul>	Pt500 gemäss EN 60751 2- oder 4-Leiter - 20°C bis 200°C 1°C bis 200°C 3 K bis 150 K 0,2 K 0,1 K 0.01K E1/M1
<b>Temperaturmesszyklus</b>	<ul style="list-style-type: none"> <li>■ Batteriebetrieben</li> <li>■ Netzbetrieben</li> </ul>	10s 3 s
<b>Umgebungstemperatur</b>	<ul style="list-style-type: none"> <li>■ Betrieb</li> <li>■ Lagerung und Transport</li> </ul>	5°C bis 55°C -20°C bis 70°C (trockene Lagerung)
<b>Display-Anzeige</b>	<ul style="list-style-type: none"> <li>■ Beleuchtete Dot-Matrix</li> </ul>	128 × 64 pixels
<b>Display-Anzeige-Einheit</b>	<ul style="list-style-type: none"> <li>■ Energie</li> <li>■ Volumen</li> <li>■ Zusätzliche Impulseingänge</li> <li>■ Temperatur</li> </ul>	kWh, MWh, MJ, GJ, kBtu, MBtu, Mcal, Gcal L, m <sup>3</sup> , gal (US), kgal (US), ft <sup>3</sup> Energie oder Volumen °C, °F
<b>Lebensdauer Versorgungsmodule</b>	<ul style="list-style-type: none"> <li>■ ohne Versorgung</li> <li>■ D-Batterie</li> <li>■ Hauptversorgung 230 VAC</li> <li>■ Hauptversorgung 24 VDC / VAC</li> </ul>	6 + 1 Jahre (Backup für den metrologischen Bereich) 12 + 1 Jahre - -
<b>Schutzklasse</b>	<ul style="list-style-type: none"> <li>■ IP Code</li> </ul>	IP 65 gemäss IEC 60529
<b>Pulseingänge</b>	<b>Frequenzen</b> <ul style="list-style-type: none"> <li>■ ohne Versorgung</li> <li>■ D-Batterie</li> <li>■ Netzbetrieb</li> </ul> <b>Eingangsspannung</b>	maximum 5 Hz maximum 200 Hz maximum 200 Hz 0 V bis 30 V
<b>Pulsausgänge</b>	<b>Frequenzen</b> <ul style="list-style-type: none"> <li>■ ohne Versorgung</li> <li>■ D-Batterie</li> <li>■ Netzbetrieb</li> </ul> <b>Ausgangsspannung</b>	maximum 5 Hz maximum 200 Hz maximum 200 Hz 0 V bis 60 V
<b>Optische Schnittstelle</b>	<ul style="list-style-type: none"> <li>■ Schnittstelle</li> </ul>	gemäss IEC 62056-21:2002
<b>NFC Schnittstelle</b>	<ul style="list-style-type: none"> <li>■ Schnittstelle</li> </ul>	gemäss ISO/IEC 14443 Type A
<b>M-Bus Schnittstelle</b>	<ul style="list-style-type: none"> <li>■ Schnittstelle</li> <li>■ Baudrate</li> <li>■ Galvanische Isolierung</li> </ul>	gemäss EN 13757-2/3 300 bis 9600 baud 3.75 kV

## Kompatibilitätsmatrix

Funktion	ohne <sup>1</sup> Versorgung	D- Batterie	Netz- Betrieb
LCD Anzeige	✓	✓	✓
Beleuchtung (LCD Anzeige)			✓ <sup>2</sup>
NFC Schnittstelle	✓	✓	✓
Optische Schnittstelle	✓	✓	✓
M-Bus Schnittstelle	✓	✓	✓
Ausgänge	5 Hz	200 Hz	200 Hz
Eingänge	5 Hz	200 Hz	200 Hz
Messzyklus <sup>3</sup>	Langsam	Schnell	Schnell
Energiemessung (Temperatur und Volumen)	✓	✓	✓
Versorgung des Durchflusssensors		✓	✓
Funk		✓	✓
Kommunikationsmodule <sup>4</sup>	✓	✓	✓
Lebensdauer (Jahre)	6+1	12+1	<sup>5</sup>

<sup>1</sup> Nur mit Backup-Batterie.

<sup>2</sup> Bei Stromausfall ist die Hintergrundbeleuchtung nicht vorhanden..

<sup>3</sup> Wenn der SC5 an einem Superstatic 440 angeschlossen ist: Langsam ist zwischen 10 und 30 Sekunden. Schnell ist zwischen 3 und 30 Sekunden. Wenn der SC5 an einen anderen Durchflusssensor angeschlossen ist: Langsam liegt zwischen 10 und 120 Sekunden. Schnell liegt zwischen 3 und 120 Sekunden.

<sup>4</sup> M-Bus-Module arbeiten immer. Alle anderen Kommunikationsmodule benötigen eine externe Hauptstromversorgung.

<sup>5</sup> Im Fall, dass ein Supercal 5 mit einer externen Hauptstromversorgung, der an einen Superstatic 440 angeschlossen ist, einen Stromausfall erleidet. Die Backup-Batterie kann das Gerät nur bis zu 3 Monate in Betrieb halten.

## CE-Konformität

gemäss Richtlinie MID 2014/32/EU

gemäss RED 2014/53/EU

## Technisches Support

Für technischen Support wenden Sie sich bitte an Ihre lokale Sontex Vertretung oder Sontex SA direkt.

## Sontex Hotline

support@sontex.ch, +41 32 488 30 04

Änderungen ohne vorherige Ankündigung sind vorbehalten.