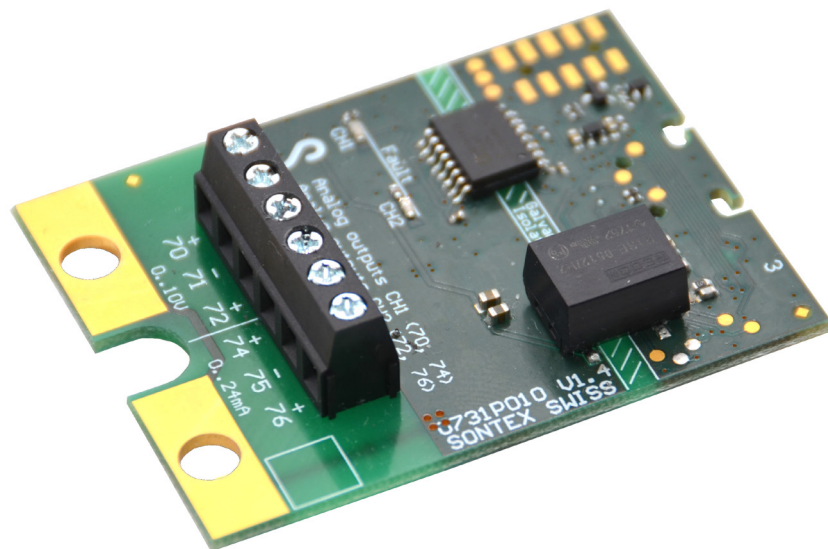


# Analog- Ausgangsmodul

Nachrüstbares Analog Ausgangsmodul für das Rechenwerk Supercal 5



# Nachrüstbares Analog Ausgangsmodul

## Anwendung

Mit dem optionalen Analog-Ausgangsmodul können Momentanwerte als analoge Ausgangssignale z. B. für Gebäudemanagement-, Überwachungs- oder Steuerungssysteme zur Verfügung gestellt werden. Ein Analogmodul kann 2 der folgenden Momentanwerte als galvanisch getrenntes Analogsignal zur Verfügung stellen (pro Kanal):

- Durchfluss
- Leistung
- Vorlauftemperatur
- Rücklauftemperatur
- Temperatur Differenz

## Merkmale

- Das Rechenwerk Supercal 5 kann mit maximal zwei optionalen Modulen ausgestattet werden. Das Rechenwerk erkennt jedes installierte Modul automatisch.
- Das Analog Ausgangsmodul ist steckbar und besteht aus einer Leiterplatte mit zwei Anschlussklemmen sowie einer Kabelzugentlastung und wird mit einer Befestigungsschraube geliefert

## Installation

**In Kombination mit einem optionalen analogen Ausgangsmodul benötigt der Supercal 5 eine Netzversorgung.**

Zur Montage des Analog-Ausgangsmoduls muss das Gehäuseoberteil abgenommen werden. Dazu sind die Benutzerplomben zu entfernen. Die Installation ist von einer autorisierten Person durchzuführen werden.

Die Verkabelung muss gemäss dem Anschlussplan im Datenblatt erfolgen. Sichern Sie die Kabel mit der Zugentlastung. Ziehen Sie die Kabel durch die Kabeldurchführungen des Supercal 5. Wir empfehlen, die Anschlüsse zu verdrehen und mit Kabelösen zu versehen. Dadurch wird die Gefahr von Kurzschlüssen vermieden.

Die analogen Spannungsausgänge sind frei programmierbar.

Die beiden roten LEDs leuchten nur dann, wenn der Strom nicht dem Sollwert des Analogsignals entspricht, z. B. wenn der Stromkreis offen ist. Im Spannungsbetrieb sind die LEDs ausgeschaltet.

Für die Signalleitung werden folgende Kabel empfohlen:

U72 4x0.8 mm<sup>2</sup> or U72M 4x0.6 mm<sup>2</sup>

## Bedienung

Die Software Superprog Windows unterstützt die Erstinbetriebnahme des Moduls und dessen Anpassung.

Weitere Informationen zur Bedienung der Software und zur Installation sind unter dem Pfad "Hilfe", "Benutzerhandbuch" und "Hilfe", "Fehlerbeschreibung" hinterlegt.

Das Supercal 5 Rechenwerk erkennt automatisch die eingesteckten optionalen Kommunikationsmodule, dann ist das Modul bereits betriebsbereit.

## Sicherheitshinweise

Um Gefahren durch elektrostatische Entladungen zu minimieren,

sollten Sie vor dem Berühren der Leiterplatte ein geerdetes Teil (z. B. ein Heizungsrohr) berühren. Achten Sie beim Anschließen auf die richtige Reihenfolge der Anschlusskabel. Die Adern sind nicht austauschbar. Die Montage ist unter Berücksichtigung der beiliegenden Montageanleitung vorzunehmen.

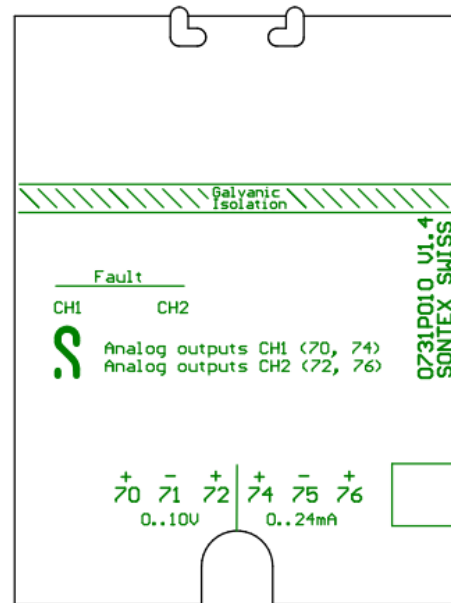
## Allgemeiner Hinweis

Die eichrelevante Plombe darf nicht beschädigt oder entfernt werden. Andernfalls erlischt die Gerätegarantie. Benutzerplomben dürfen nur von autorisierten Personen zu Servicezwecken entfernt und anschliessend erneuert werden. Für den nachträglichen Einbau von Kommunikationsmodulen ist keine Entfernung der eichrelevanten Plombe notwendig.

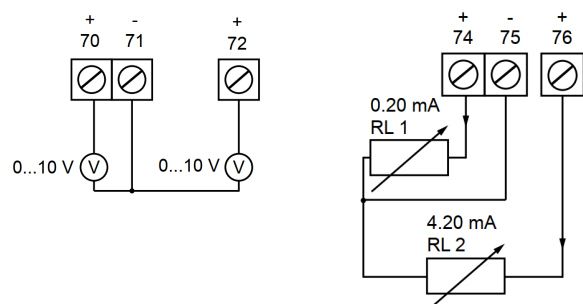
## Technischen Daten

Bezeichnung	Beschreibung
Analogsignal	0..20 mA ; 4..20 mA ; 0...24mA ; 4...24mA
Spannungssignal	0...10 VDC ; 2...10 VDC
Last	RL (max.) = 350 Ω at 12 VDC
Auflösung	16 bit (im Überlauf 15 bit)
Max. Messumformerfehler	0.02 % von Endwert
Standardeinstellung	Ausgang inaktiv

## Anschlüsse / Abmessungen



Abmessung: 50 x 66.2 mm



## CE-Konformität

gemäss Richtlinie MID 2014/32/EU

gemäss RED 2014/53/EU

## Technisches Support

Für technisches Support wenden Sie sich bitte an Ihre lokale Sontex Vertretung oder Sontex SA direkt.

## Sontex Hotline

support@sontex.ch, +41 32 488 30 04

Änderungen ohne vorherige Ankündigung sind vorbehalten.