

Supercal 5 S

Statischer thermischer Energiezähler



Anwendung

Der Supercal 5 S ist die nächste Generation von kombinierten thermischen Energiezählern aus dem Hause Sontex und tritt die Nachfolge des bekannten Superstatic 440 an. Dabei wird die bewährte Schwingstrahltechnologie des Superstatic 440 mit dem neuen Rechenwerk von Sontex kombiniert. Diese neue Serie des Rechenwerks zeichnet sich durch modernste Multifunktionstechnologien aus, basiert auf einem benutzerfreundlichen modularen Konzept und erfüllt vollständig die kundenspezifischen Anforderungen wie vereinfachte Systemintegration, Tarif- und Datenloggerfunktionen, universelle Datenübertragung und Anbindung an Leitsysteme.

Da die Konstruktion des Supercal 5 S auf ein hohes Maß an Flexibilität abzielt und gleichzeitig zukünftige Standards berücksichtigt, ist er ideal als Wärme- oder Kältezähler sowie als kombinierter Wärme-Kältezähler geeignet. Die zusätzlichen Impulseingänge ermöglichen den Anschluss von Warm- oder Kaltwasser-, Gas-, Öl- und Stromzählern.

Dank seiner umfangreichen Möglichkeiten zur Datenkommunikation sowie seiner Flexibilität bei der Erfassung und Aufzeichnung dynamischer Anlagendaten eignet sich der Supercal 5 auch für den Einsatz in Fernwärmenetzen und Industrieanlagen.

Aufbau

Der Wärme- Kältezähler Supercal 5 S besteht aus dem Schwingstrahl-Durchflusssensor, dem batterie- oder netzbetriebenen Rechenwerk und einem Paar Temperatursensoren Sontex 460. Die Verbrauchswerte können einfach über das Display oder über die Software Superprog Windows oder Superprog Android abgelesen werden. Kommunikationsschnittstellen wie optische Schnittstelle, NFC, M-Bus, BACnet, Modbus, bidirektionaler SONTEX-Funk, wM-Bus oder LoRaWAN sind ebenfalls verfügbar.

Temperaturfühler

Die Temperaturfühler in Verbindung mit dem Supercal 5 S sind Pt 500. Die Temperaturfühler sind gepaart. Sie werden immer paarweise geliefert und dürfen nicht getrennt, verlängert oder gekürzt werden. Bei Temperaturfühlerpaaren mit einer Kabellänge von mehr als 3 m empfehlen wir die Verwendung von geschirmten Temperaturfühlerpaaren.

Messtechnik

Das Rechenwerk des Supercal 5 S mit Netzversorgung erfasst alle 3 bis 30 Sekunden (je nach Durchfluss) die Vor- und Rücklaufftemperatur, mit Batterieversorgung (D-Batterie) alle 10 bis 30 Sekunden (je nach Durchfluss). Die Aufzeichnung des Durchflusses ist abhängig von der Impulswertigkeit des Durchflusssensors und wird ständig aktualisiert. Mit dem Durchfluss, der Temperaturdifferenz und dem Wärmekoeffizienten wird die Energie des erfassten Mediums berechnet und auf der 128 × 64 Pixel grossen hintergrundbeleuchteten Display angezeigt.

Multifunktionales Rechenwerk

Innovationen

- Optimierung des Gehäuses für eine einfachere Installation
- NFC-Technologie für eine vereinfachte und benutzerfreundliche Konfiguration über Superprog Android
- Grosses beleuchtetes Dot-Matrix-Display (128 × 64) für verbesserte Navigation
- 2 LEDs zeigen in Echtzeit den Status des Rechenwerks an
- Vollständig anpassbare Tarif- und Datenloggerfunktionen
- Display-Menüposition anpassbar durch die Software Superprog Windows
- Erweiterter Datenspeicher für umfassendes Monitoring
- Mehr Platz für die Kabel

Merkmale

- Rechenwerk für Wärme- Kältezähler oder kombinierte Wärme-/Kältezähler
- Batterie- oder Netzbetrieb für mehr Flexibilität
- Austauschbares Oberteil (MET), die Verdrahtung bleibt unangetastet
- Module können jederzeit nachgerüstet oder ausgetauscht werden ohne Beeinträchtigung der Zulassung
- Selbsterkennung von optionalen Modulen
- Eingebaute M-Bus-Schnittstelle nach EN 1434-3
- Optische Schnittstelle nach IEC 62056-21:2002
- 2- oder 4-Leiter-Temperaturfühler ohne jegliche Vorkonfiguration
- 2 Puls-/Zustandseingänge und 2 Puls-/Zustand Open-Drain-Ausgänge
- Benutzerfreundliche Menüführung

Optionale Stromversorgungsmodule

Ein Plug-and-Play-Stromversorgungsmodul kann ab Werk oder vor Ort nachgerüstet oder jederzeit ausgetauscht werden, ohne dass die Zulassung des Rechenwerks beeinträchtigt wird. Dieses erkennt automatisch die folgenden Typen:

- Lithium D-Batterie 3,6 V
- Netz 24 VDC / 24 VAC (von 12 bis 42 VDC / 12 bis 36 VAC)
- 230 VAC - 50/60 Hz (von 90 VAC bis 240 VAC)

Optionale Module

Bis zu zwei Plug-and-Play-Module können ab Werk oder vor Ort nachgerüstet oder jederzeit ausgetauscht werden, ohne dass die Zulassung des Rechenwerks beeinträchtigt wird. Dieses erkennt automatisch die folgenden Typen:

- Modul mit 2 analogen Ausgängen (0..20 mA, 4..20 mA, 0(2)..10 VDC)
- Modul mit 2 digitalen Eingängen (Status / Impuls)

- Modul mit 2 digitalen Ausgängen (Status / Impuls)
- M-Bus Modul
- BACnet/Modbus Modul

Datenlogger

Der Datenlogger des Rechenwerks ist vollständig konfigurierbar ermöglicht folgende Erfassungen:

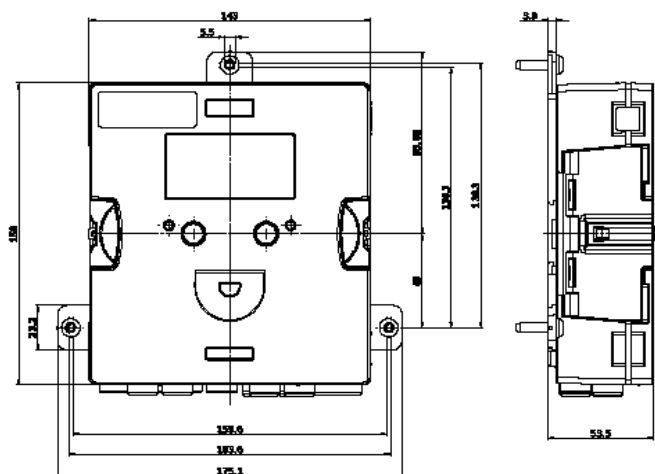
- Bis zu 4 individuelle historische Register zur Aufzeichnung von Energie, Volumen, Eingangswerten
- Mittelwerte
- Maximalwerte
- Ereignisprotokoll

Die einzige Begrenzung ist durch den verfügbaren Speicher gegeben, der 10 kB beträgt. Jeder Wert benötigt 4 Byte Speicherplatz, mit Ausnahme der Maximalwerte und der Ereignisprotokollwerte, die 8 Byte benötigen. Es können also bis zu 2'175 Werte aufgezeichnet werden.

Optionale Funkkommunikation

- Bidirektionale SONTEx-Funkkommunikation
 - Frequenz: 433.82 MHz
 - Kommunikation: Bidirektional
 - Protokoll: Radian 0
 - Verschlüsselung: AES-128
 - Sendeleistung: 10 mW (10 dbm)
- Unidirektionale wM-Bus Funkkommunikation
 - Frequenz: 868.95 MHz
 - Kommunikation: Unidirektional
 - Protokoll: Wireless M-Bus gemäss EN 13757-4
 - Verschlüsselung: AES-128
 - Sendeintervall: Standard 120 Sek. (Mode T1/C1, Mode 5/7)
 - Sendeleistung: 25 mW (14 dbm)
- LoRaWAN
 - Frequenz: 868.95 MHz - EU868, gemäss ETSI (EN300.220) Norm
 - Kommunikation: Bidirektional
 - Protokoll: Radian - EN60870-5 (M-Bus)
 - Verschlüsselung: AES-128
 - Sendeintervall: Standard alle 2 Stunden
 - Sendeleistung: 25 mW (14dBm)

Abmessungen



Kompatibilitätsmatrix

Funktion	ohne ¹ Versorgung	D- Batterie	Netz- Betrieb
LCD Anzeige	✓	✓	✓
Beleuchtung (LCD Anzeige)			✓ ²
NFC Schnittstelle	✓	✓	✓
Optische Schnittstelle	✓	✓	✓
M-Bus Schnittstelle	✓	✓	✓
Ausgänge	5 Hz	200 Hz	200 Hz
Eingänge	5 Hz	200 Hz	200 Hz
Messzyklus	Langsam	Schnell	Schnell
Energiemessung (Temperatur und Volumen)	✓	✓	✓
Versorgung des Durchflusssensors		✓	✓
Funk		✓	✓
Kommunikationsmodule ³	✓	✓	✓
Lebensdauer (Jahre)	6 + 1	12 + 1	⁴

¹ Nur mit Backup-Batterie.

² Bei Stromausfall ist die Hintergrundbeleuchtung nicht vorhanden.

³ M-Bus-Module arbeiten immer. Alle anderen Kommunikationsmodule benötigen eine externe Hauptstromversorgung.

⁴ Im Fall, dass ein Supercal 5 einen Stromausfall erleidet, kann die Backup-Batterie das Gerät nur bis zu 3 Monate in Betrieb halten.

Technische Daten

Temperaturmessung	<ul style="list-style-type: none"> ■ Temperaturfühler Typ ■ Kabel ■ Absoluter Temperaturbereich ■ Zulässiger Bereich ■ Zulassungsbereich ■ Ansprechgrenze ■ Temperatur-Auflösung t ■ Temperatur-Auflösung Δt ■ Umgebungsklasse A 	Pt500 gemäss EN 60751 2- oder 4-Leiter - 20°C bis 200°C 1°C bis 200°C 3 K bis 150 K 0,2 K 0,1 K 0.01 K E1/M1
Temperatur-Messzyklus	<ul style="list-style-type: none"> ■ Batteriebetrieben ■ Netzbetrieben 	10 - 30 s 3 - 30 s
Umgebungstemperatur	<ul style="list-style-type: none"> ■ Betrieb ■ Lagerung und Transport 	5°C bis 55°C -20°C bis 70°C (trockene Lagerung)
Display-Anzeige	<ul style="list-style-type: none"> ■ Beleuchtete Dot-Matrix 	128 × 64 Pixels
Display-Anzeige-Einheit	<ul style="list-style-type: none"> ■ Energie ■ Volumen ■ Zusätzliche Impulseingänge ■ Temperatur 	kWh, MWh, MJ, GJ, kBtu, MBtu, Mcal, Gcal L, m ³ , gal (US), kgal (US), ft ³ Energie oder Volumen °C, °F
Lebensdauer Versorgungsmodule	<ul style="list-style-type: none"> ■ D-Batterie ■ Hauptversorgung 230 VAC ■ Hauptversorgung 24 VDC / 24 VAC 	12 + 1 Jahre - -
Schutzklasse	<ul style="list-style-type: none"> ■ IP Code 	IP 65 gemäss IEC 60529
Pulseingänge	Frequenzen <ul style="list-style-type: none"> ■ ohne Versorgung ■ D-Batterie ■ Netzbetrieb Eingangsspannung	maximum 5 Hz maximum 200 Hz maximum 200 Hz 0 V bis 30 V
Pulsausgänge	Frequenzen <ul style="list-style-type: none"> ■ ohne Versorgung ■ D-Batterie ■ Netzbetrieb Ausgangsspannung	maximum 5 Hz maximum 200 Hz maximum 200 Hz 0 V bis 60 V
Optische Schnittstelle	<ul style="list-style-type: none"> ■ Schnittstelle 	gemäss IEC 62056-21:2002
NFC Schnittstelle	<ul style="list-style-type: none"> ■ Schnittstelle 	gemäss ISO/IEC 14443 Type A
M-Bus Schnittstelle	<ul style="list-style-type: none"> ■ Schnittstelle ■ Baudrate ■ Galvanische Isolierung 	gemäss EN 13757-2/3 300 bis 9600 baud 3.75 kV

Schwingstahl Durchflusssensor: Das Prinzip

Bild 1: Der Hauptteil der Strömung wird durch eine Venturidüse im Rohr geleitet, wodurch der Differenzdruck zum Bypass entsteht, der andere Teil der Strömung fließt durch den Durchflusssensor.

Im Oszillatorkopf wird die Flüssigkeit zu einer Düse geführt und zu einem Strahl beschleunigt. Gegenüber der Düse wird der Strahl nach links oder rechts in einen Kanal umgeleitet, der nach oben zum Sensorkopf führt, der mit einem Piezo-Sensor ausgestattet ist. Der Druck der Flüssigkeit auf den Piezo-Sensor erzeugt einen elektrischen Impuls. Die Flüssigkeit fließt durch eine Rücklaufschleife zurück in das Rohr und lenkt den Strahl in den anderen Kanal um, wo sich der Vorgang wiederholt, so wird ein Schwingstahl erzeugt. Die Frequenz dieser Oszillation ist linear proportional zum Volumenstrom. Ein zusätzlicher Vorteil ist der Selbstreinigungseffekt durch das oszillierende Prinzip.

Bild 2: Die animierte Sicht auf den Oszillator zeigt die Geschwindigkeitsunterschiede der Flüssigkeit. Der von der Düse beschleunigte Strahl mit der höchsten Geschwindigkeit in rot, langsame Geschwindigkeit in blau.

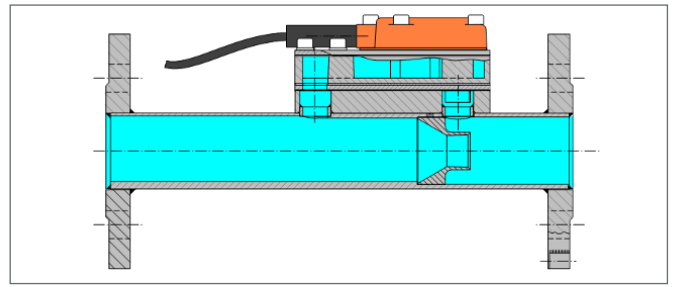


Bild 1: Schnitt durch den Durchflusssensor

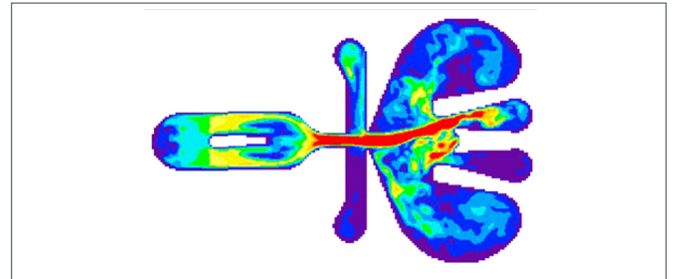


Bild 2: Fluidische Oszillation mit Düse (rot)

Merkmale

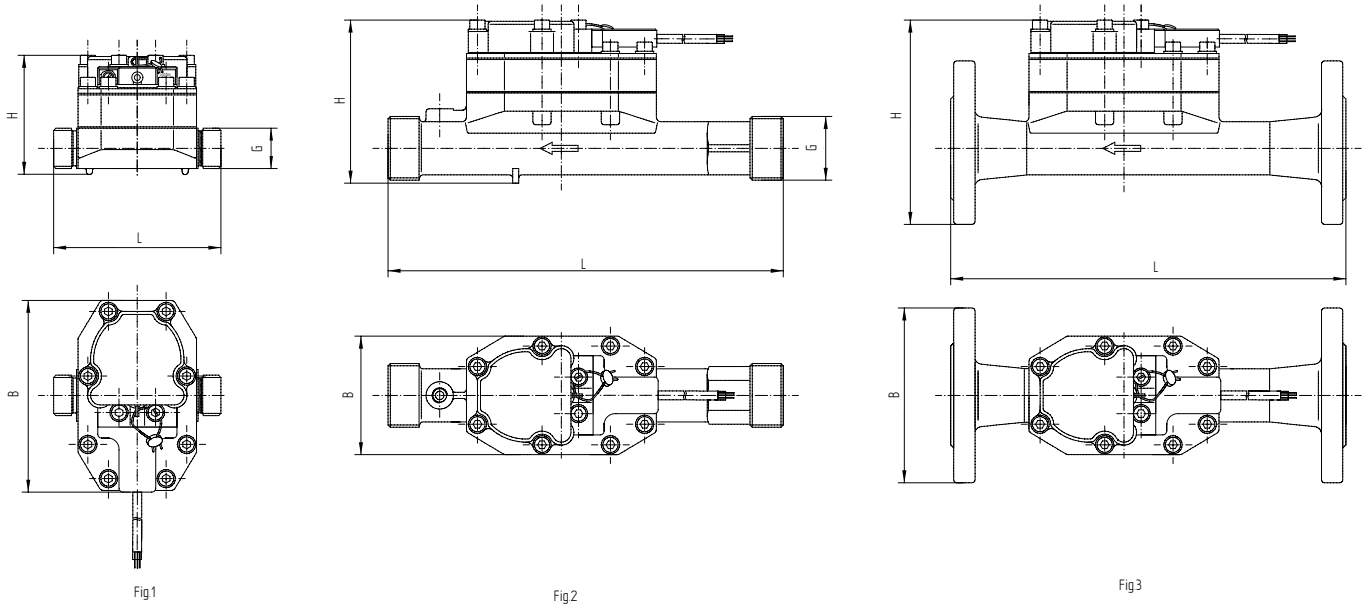
Die thermischen Energiezähler Supercal 5 S sind für die Messung und Berechnung des Energieverbrauchs in Fernwärmesystemen optimiert. Sie eignen sich auch hervorragend für den Einsatz als reine Volumenzähler in geschlossenen Systemen für unterschiedliche Flüssigkeiten.

- Austauschbarer Messkopf
- Komplettes Sortiment an Durchflusssensoren von 1 bis 1500 m³/h
- Die Anschaffungs- und Wartungskosten sind im Vergleich zu anderen statischen Durchflusssensoren geringer
- Korrosionsbeständige Materialien wie Messing, Sphäroguss und rostfreier Stahl
- Schutzart des Durchflusssensors IP68
- Gewinde- und Flanschanschlüsse
- Eine gerade Rohrstrecke von 3 DN ist vor und nach jedem Durchflusssensor oder thermischer Energiezähler einzuhalten. Für die Supercal 5 S bis DN 40 (qp10) ist die gerade Rohrstrecke im Durchflusssensor enthalten
- Keine beweglichen Teile deshalb keine Abnutzung
- Unempfindlich gegen Schmutz
- Stabil
- Für horizontale, stromauf- und stromabwärts gerichtete Rohre, unabhängige Einbaulage
- Gemeinsame Ersatzteile von qp 1 bis 1500 m³/h
- Dynamischer Bereich:

1:100	bei qp 1 – 25 m ³ /h
1:50	bei qp 40 – 400 m ³ /h
1:25	bei qp 800 – 1500 m ³ /h
- Messung unabhängig vom Medium
- Langzeitige, stabile, genaue und zuverlässige Messung, auch bei schlechter Wasserqualität

Technische Daten Durchflusssensor Supercal 5 S

Abmessung:
Messing (DN 15 – DN 40)



qp	DN	G	PN	Fig.No	B (mm)	H (mm)	L(mm)	h (Ø mm)	# bolts (M)
1 m³/h	-	¾"	16/25	1	125	79	110		
1 m³/h	-	1"	16/25		125	79	190		
1,5 m³/h	-	¾"	16/25		125	79	110		
1,5 m³/h	-	1"	16/25		125	79	190		
2,5 m³/h	-	1"	16/25		125	79	190		
3,5 m³/h	-	1 ¼"	16/25	2	78	105	260		
3,5 m³/h	25	-	16/25	3	115	134	260	Ø 85	4 (M 12)
6 m³/h	-	1 ¼"	16/25	2	78	105	260		
6 m³/h	25	-	16/25	3	115	134	260	Ø 85	4 (M 12)
10 m³/h	-	2"	16/25	2	78	122	300		
10 m³/h	40	-	16/25	3	150	157	300	Ø 110	4 (M 16)

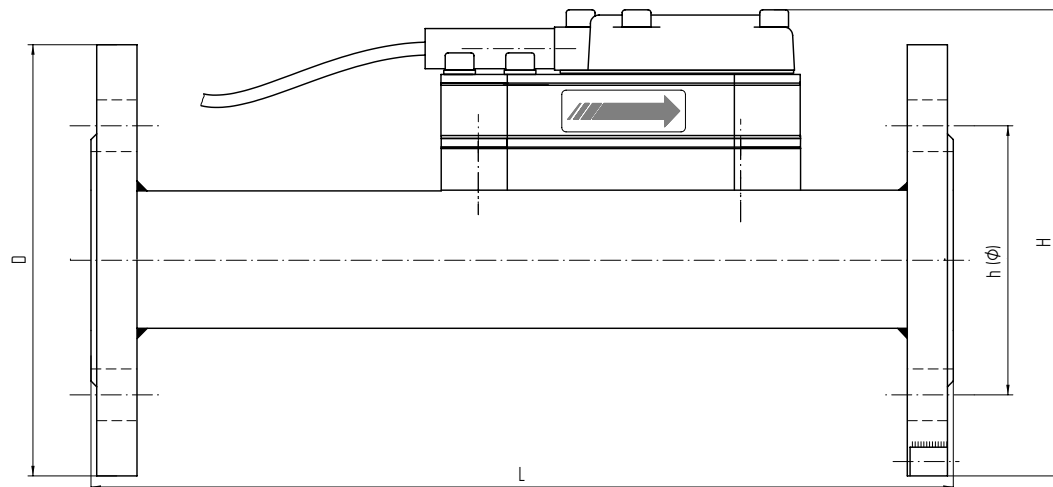
Technische Daten Durchflusssensor Supercal 5 S

Abmessungen:

Edelstahl (DN 50 – DN 250)

Spheroidal Guss (DN 50 – DN 150)

Stahl (DN 350 – 500)



qp	DN	PN	L (mm)	D (mm)	H (mm)	h (Ø mm)	# bolts (M)
15 m³/h	50	16,25	270	165	171	Ø 125	4 (M 16)
25 m³/h	65	16,25	300	185	189	Ø 145	8 (M 16)
40 m³/h	80	16,25	225	200	203	Ø 160	8 (M 16)
40 m³/h	80	16,25	300	200	203	Ø 160	8 (M 16)
60 m³/h	100	16	250	220	226	Ø 180	8 (M 16)
60 m³/h	100	25	250	235	235	Ø 190	8 (M 20)
60 m³/h	100	16	360	220	226	Ø 180	8 (M 16)
60 m³/h	100	25	360	235	235	Ø 190	8 (M 20)
100 m³/h	125	16	250	250	254	Ø 210	8 (M 16)
100 m³/h	125	25	250	270	270	Ø 220	8 (M 24)
150 m³/h	150	16	300	285	286	Ø 240	8 (M 20)
150 m³/h	150	25	300	300	300	Ø 250	8 (M 24)
150 m³/h	150	16	500	285	286	Ø 240	8 (M 20)
150 m³/h	150	25	500	300	300	Ø 250	8 (M 24)
250 m³/h	200	16	350	340	340	Ø 295	12 (M 20)
250 m³/h	200	25	350	360	360	Ø 310	12 (M 24)
400 m³/h	250	16	450	405	405	Ø 355	12 (M 24)
400 m³/h	250	25	450	425	425	Ø 370	12 (M 27)
800 m³/h	350	10	500	505	505	Ø 460	16 (M 20)
800 m³/h	350	16	500	520	520	Ø 470	16 (M 24)
1,500 m³/h	500	10	500	670	670	Ø 620	20 (M 24)
1,500 m³/h	500	16	500	715	715	Ø 650	20 (M 30)

Flansche nach Norm DIN-EN 1092-1/DIN 2501/ISO 7005-1

Technische Daten Durchflusssensor Supercal 5 S

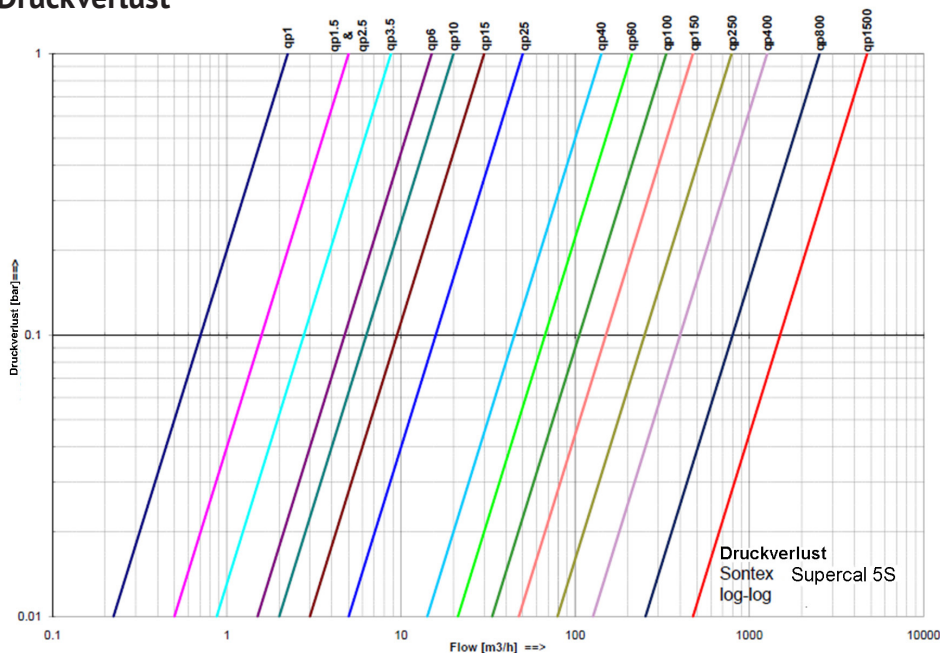
qp	Gewinde Anschluss	Flansch Anschluss	Länge	Mat.	PN	Max. Durchfluss q _s	Min. Durchfluss q _i	Ansprechswerte (50°C)	Fühlerplatz	Gewicht	Kvs Wert (bei 20°C)	Druckverlust bei qp
m ³ /h	G"	DN	mm		PN	m ³ /h	l/h	l/h		kg	m ³ /h	bar
	(EN ISO 228-1)	(ISO 7005-3)										
1	3/4"	(15)	110	Brass	16/25	2	10	4	Yes	2,9	2,09	0,20
1	1"	(20)	190	Brass	16/25	2	10	4	Yes	3,2	2,09	0,20
1,5	3/4"	(15)	110	Brass	16/25	3	15	10	Yes	2,9	2,06	0,25
1,5	1"	(20)	190	Brass	16/25	3	15	10	Yes	3,2	5,44	0,09
2,5	1"	(20)	190	Brass	16/25	5	25	10	Yes	3,2	5,21	0,25
3,5	1 1/4"	(25)	260	Brass	16/25	7	35	15	Yes	3,5	7,46	0,16
3,5		25	260	Brass	16/25	7	35	15		5,4	7,46	0,16
6	1 1/4"	(25)	260	Brass	16/25	12	60	30	Yes	3,5	13,4	0,16
6		25	260	Brass	16/25	12	60	30		5,4	13,4	0,16
10	2"	(40)	300	Brass	16/25	20	100	50	Yes	4,5	20,9	0,25
10		40	300	Brass	16/25	20	100	50		8,1	20,9	0,25
		(ISO 7005-1)										
15		50	270	SS/CI	16/25	30	150	75		9,1	31,6	0,25
25		65	300	SS/CI	16/25	50	250	125		11,2	51,8	0,25
40		80	225	SS	16/25	80	800	400		14,4	142	0,09
40		80	300	SS/CI	16/25	80	800	400		13,1	142	0,09
60		100	250	SS	16/25	120	1,200	600		NA	210	0,10
60		100	360	SS/CI	16/25*	120	1,200	600		19,0	210	0,10
100		125	250	SS/CI	16/25*	200	2,000	1,000		NA	343	0,10
150		150	300	SS/CI	16/25*	300	3,000	1,500		27,2	514	0,10
150		150	500	SS	16/25	300	3,000	1,500		NA	514	0,10
250		200	350	SS	16/25	500	5,000	2,500		NA	857	0,10
400		250	450	SS	16/25	800	8,000	4,000		38,1	1'372	0,10

Brass: Messing; SS: Edelstahl; CI: Spheroidal Guss; PN 25 nur Edelstahl

						m ³ /h	m ³ /h	m ³ /h				
800		350	500	Steel	10/16	1,600	32	16		90/105	2,667	0,10
1,500		500	500	Steel	10/16	3,000	60	30		130/195	5,000	0,10

Schutzklasse	<ul style="list-style-type: none"> Standard 	IP68
Temperaturen	<ul style="list-style-type: none"> Betrieb Transport und Lagerung 	5 ... 55°C -25 ... 70°C
Messung	<ul style="list-style-type: none"> Zulässiger Bereich 	5 ... 130°C

Druckverlust



CE-Konformität

gemäss Richtlinie MID 2014/32/EU

gemäss RED 2014/53/EU

Technisches Support

Für technischen Support wenden Sie sich bitte an Ihre lokale Sontex Vertretung oder Sontex SA direkt.

Sontex Hotline

support@sontex.ch, +41 32 488 30 04

Änderungen ohne vorherige Ankündigung sind vorbehalten.