

# Superaqua 1

Contatore di acqua elettronico



## Applicazione

Il **Superaqua 1** è un contatore d'acqua a getto unico o getto multiplo compatto e autonomo. Viene utilizzato nei sistemi di sub-metering, nella domotica, nei sistemi di approvvigionamento idrico locale e distrettuale per misurare il consumo di acqua fredda e calda per la bollettazione individuale.

Il **Superaqua 1** è disponibile in diversi modelli. Misura il volume d'acqua in un range compreso tra +0,1°C e +90° e soddisfa i requisiti della Direttiva europea sugli strumenti di misura (MID) 2014/32/UE e dell'Organizzazione Internazionale di Metrologia Legale OIML R49.

## Caratteristiche standard

- Radio integrata flessibile e programmabile per Walk-by/ Drive-by/AMI/AMR
- Radio Sontex, OMS wM-Bus e comunicazione LoRaWAN
- Interfaccia NFC (Near Field Communication) per la lettura e la configurazione
- Chiave AES individuale o globale a 128 bits
- Facile da leggere grazie al display LCD digitale con grafica chiara e informativa
- Monitoraggio della batteria e autonomia fino a 15 anni
- Registro dati a lungo termine, memorizzazione del valore al giorno di rilievo, 15 valori mensili, 15 valori mensili
- Inizio conteggio da 1 l/ora in poi
- Detezione di perdite, riflusso, mancanza di flusso e della portata > Qmax
- Range di temperatura fino a 50 °C (acqua fredda) e fino a 90 °C (acqua calda)
- Classe di misura MID (Q<sub>3</sub>/Q<sub>1</sub>) getto unico fino a R500 orizzontale e R315 verticale (R160H/V standard)
- Classe di misura MID (Q<sub>3</sub>/Q<sub>1</sub>) getto multiplo fino a R250 orizzontale e R200 verticale
- Classe di accuratezza 2
- Classe di protezione IP68 (4 settimane, 1 m di acqua)
- Modalità operativa con un valore impostato (Standard 10 l)

## Principio di misura

L'acqua scorre attraverso il sistema e aziona la turbina. La velocità di rotazione viene scansionata elettronicamente utilizzando un principio di rilevamento induttivo. Il contatore dell'acqua può essere montato in posizione orizzontale o verticale.

I parametri del dispositivo così come i valori accumulati per i valori di volume mensili, il valore del giorno, le ore di funzionamento e il tipo di errore sono memorizzati nella memoria. I messaggi di errore sono memorizzati in un elenco scorevole con gli ultimi 10 messaggi di errore. I parametri e i messaggi di errore vengono salvati anche in caso di perdita di tensione.

## Modelli e dimensioni

Il Superaqua 1 è disponibile nelle seguenti dimensioni:

- Tipo asciutto a getto singolo Q<sub>3</sub> 2,5 m<sup>3</sup>/h, lunghezza 80, 110, 115, 130 o 165 mm
- Tipo asciutto a getto singolo Q<sub>3</sub> 4 m<sup>3</sup>/h, lunghezza 115 o 130 mm
- Capsula di misura getto multiplo Q<sub>3</sub> 2.5 m<sup>3</sup>/h, con diametro standard D1 di 75 mm

## Approvazioni e certificati

Certificato di esame di tipo EU secondo 2014/32/EZ (MID)  
Certificato di esame di tipo EU secondo 2011/65/EU (RoHS)  
Conformità RED  
OIML R49  
EN 14154  
Conformità OMS  
ACS (Francia)  
KTW / W270 (Germania)  
SVGW (Svizzera)  
ÖVGW (Austria)

## Opzioni

Il Superaqua 1 può essere ordinato con le seguenti opzioni:

- Contatore d'acqua calda o fredda
- Batteria con durata di vita 6+1, 12+1 o fino a 15 anni
- Una delle seguenti opzioni di comunicazione:
  - Senza comunicazione
  - Radio SONTEx bidirezionale
  - OMS Wireless M-Bus
  - LoRaWAN
- Diverse norme nazionali sull'acqua potabile

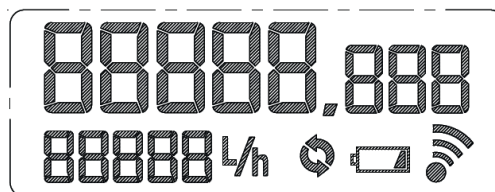
## Funzione

- Misurare e registrare il volume dell'acqua nelle applicazioni di fornitura di acqua fredda o calda
- La configurazione può essere effettuata sia dall'interfaccia NFC che dalla Radio SONTEx.
- Visualizzare il consumo totalizzato e, opzionalmente, il consumo totalizzato alla data stabilita.
- Visualizzazione dei dati di funzionamento, compreso l'auto controllo con visualizzazione degli errori
- Predisposto per la piena integrazione nella piattaforma aperta Sonexa di Sontex
- Chiave AES individuale o globale a 128 bits

## Display digitale

Il display digitale è dotato di un ampio display a 8 cifre e può essere orientato a 360°. La cassa ha un grado di protezione IP68 contro la polvere e l'umidità.

Lo schermo LCD del Superaqua 1 ha un design ampio e chiaro e un contrasto elevato, che rende facile la lettura dei dati.



Il consumo totalizzato viene visualizzato per 10 secondi e altri parametri possono essere visualizzati su richiesta e per un tempo pre-programmato.

## Sequenza del display

Posizione	Tipo	Display
0	Predefinito: 1 secondo per errore	Codice di errore, solo in caso di errore
1	Predefinito: 10 secondi	Totalizzatore e flusso
2	Opzione	Giorno di rilievo
3	Opzione	Versione firmware + cartolina + valore memorizzato al giorno di rilievo
4	Test LCD: 1 sec ON 1 sec OFF	Test LCD

## Messaggi d'errore

Codice	Messaggio	Display
Err01	Errore di sistema	per default
Err02	Batteria debole	per default
InF03	Manomissione	per default
InF04	Errore Radio	per default
InF05	Rottura tubo	per default
InF06	Perdita	per defaulte
InF07	Flusso > Q <sub>max</sub>	per default
InF08	Riflusso	per default
Err09	Nessun flusso	per default
InF10	EOL (Germania / Austria)	Opzione

## Comunicazione Radio

### Radio Sontex

Frequenza: 433 MHz, bidirezionale  
Potenza di emissione: 10dBm (10mW)

### wM-Bus OMS

Frequenza: 868 MHz, unidirezional  
Modo 5 o 7  
Telegramma Radio C1 o T1  
Potenza di emissione: 14dBm (25mW)

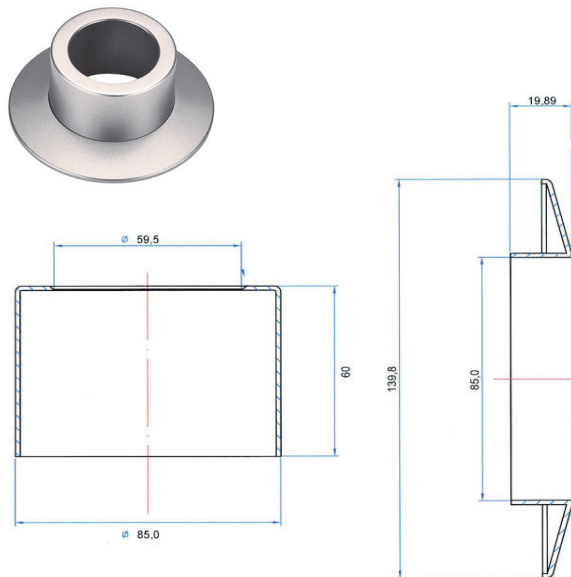
### LoRaWAN

Frequenza: 868 MHz, bidirezional  
Potenza di emissione: 14dBm (25mW)

## Opzioni di comunicazione

Sono disponibili diverse interfacce di comunicazione. Per la lettura giornaliera dei valori dei contatori d'acqua, il Superaqua 1 può essere ordinato con comunicazione Radio Sontex, OMS o LoRaWAN. Le impostazioni standard possono essere modificate utilizzando il software gratuito Sontex SuperProg e l'interfaccia NFC (Near Field Communication) del contatore dell'acqua.

## Rosetta opzionale per capsula coassiale multigetto



Le rosette esistenti dei Supercom 281 e dei contatori d'acqua con Supercom 581 / 587 possono ancora essere utilizzati. Tuttavia, a causa dell'alto contenuto di cromo, ci si deve aspettare una portata radio ridotta.

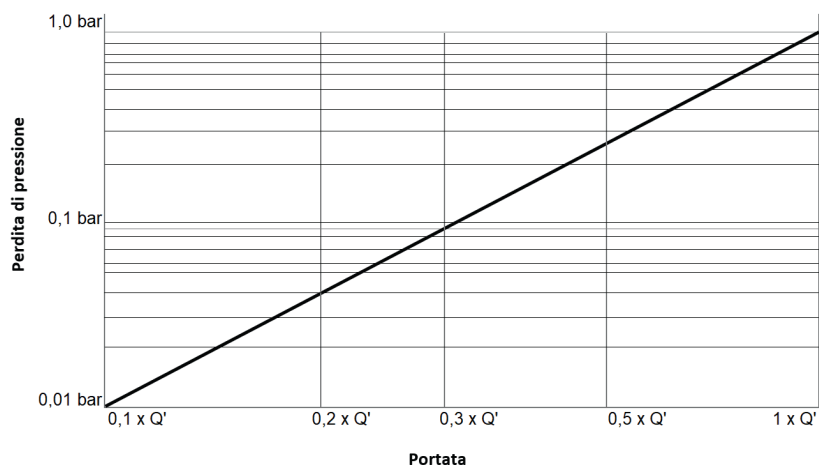
## Dati tecnici

<b>Dimensioni</b>	<ul style="list-style-type: none"> <li>Getto unico lunghezza L altezza H</li> </ul>	80, 110, 115, 130, o 165 mm approx. 52 mm
	<ul style="list-style-type: none"> <li>Capsula di misura a getto multiplo diametro D1 diametro D2 altezza H</li> </ul>	75 mm 70 mm da 35 a 62 mm
<b>Misure</b>	<ul style="list-style-type: none"> <li>Temperatura approvata per l'acqua fredda</li> </ul>	+0.1°C ... +50°C
	<ul style="list-style-type: none"> <li>Temperatura approvata per l'acqua calda</li> </ul>	+0.1°C ... +90°C
	<ul style="list-style-type: none"> <li>Ciclo di misura del volume a portata nominale</li> </ul>	0.5 secondi
<b>Registro digitale</b>	<ul style="list-style-type: none"> <li>Classe ambientale</li> </ul>	C
	<ul style="list-style-type: none"> <li>Meccanica</li> </ul>	M1
	<ul style="list-style-type: none"> <li>Elettronica</li> </ul>	E1
	<ul style="list-style-type: none"> <li>Classe di protezione della batteria</li> </ul>	III
	<ul style="list-style-type: none"> <li>Classe di protezione</li> </ul>	IP68
	<ul style="list-style-type: none"> <li>Temperatura di lavoro (circuitto elettronico)</li> <li>Temperatura di stoccaggio e di trasporto</li> </ul>	5...55°C -10...60°C (ambiente secco)
<b>Display &amp; Unità</b>	<ul style="list-style-type: none"> <li>LCD</li> </ul>	8 cifre
	<ul style="list-style-type: none"> <li>Risoluzione del display</li> </ul>	0.001
	<ul style="list-style-type: none"> <li>Volume</li> </ul>	m <sup>3</sup>
	<ul style="list-style-type: none"> <li>Flusso</li> </ul>	l/h
	<ul style="list-style-type: none"> <li>Simbolo del flusso</li> </ul>	
	<ul style="list-style-type: none"> <li>Stato della batteria</li> </ul>	
	<ul style="list-style-type: none"> <li>Radio</li> </ul>	
<b>Alimentazione</b>	<ul style="list-style-type: none"> <li>Batteria Lithium (&lt; 1 g) 3 VDC</li> </ul>	fino a 15 anni

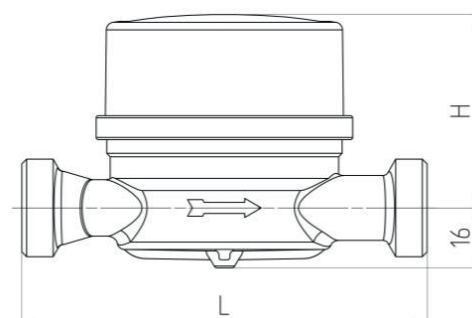
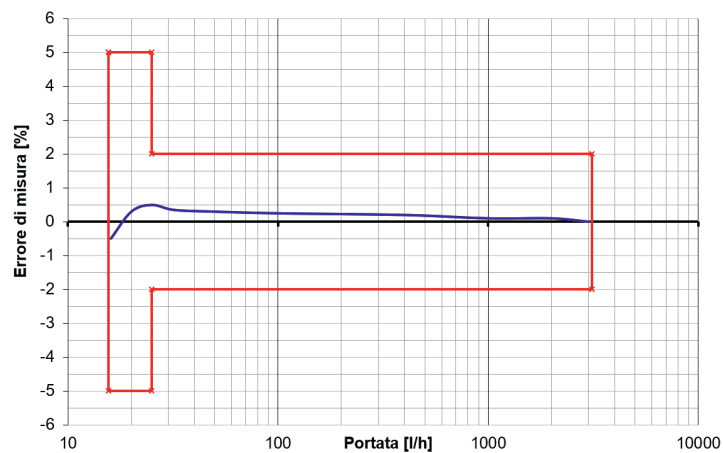
## Tipo secco a getto unico

Posizione	Lunghezza	N° articolo	Altezza (approx.) H	Portata nominale Q <sub>3</sub>	Diametro nominale DN	Connessione	Valore tipico d'inizio di conteggio	Portata Q (approx.)	Peso (approx.)
H/V	mm		mm	m <sup>3</sup> /h	mm	Inch	l/h	l/h	Kg
H	80	SQ1S1	52	2.5	15	G3/4B	1-2	3300	0.4
H	110	SQ1S2	52	2.5	15	G3/4B	1-2	3300	0.4
H	115	SQ1S3	52	2.5	13	G7/8 - G3/4B	1-2	3300	0.4
H	115	SQ1S4	52	2.5	15	G3/4B	1-2	3300	0.4
H	115	SQ1S5	52	4	20	G1B	1-2	5100	0.5
H	130	SQ1S6	52	2.5	15	G3/4B	1-2	3300	0.5
H	130	SQ1S7	52	2.5	20	G1B	1-2	3300	0.5
H	130	SQ1S8	52	4	20	G1B	1-2	5100	0.5
H	165	SQ1S9	52	2.5	15	G3/4B	1-2	3300	0.7

## Curva tipica di perdita di pressione



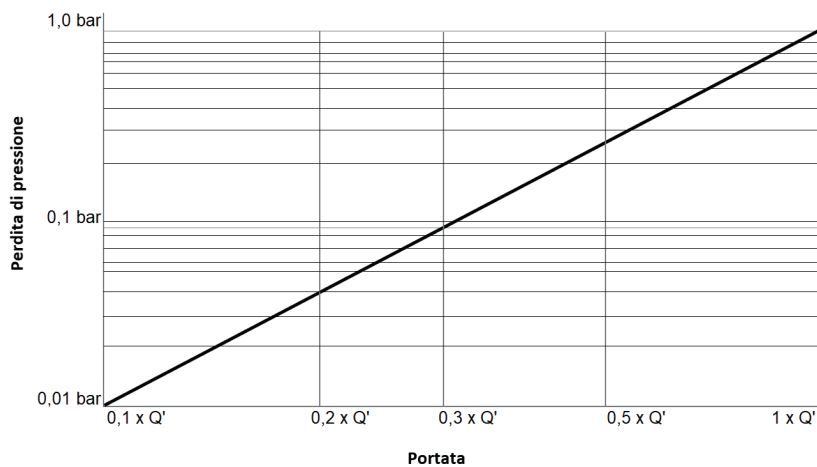
## Curva tipica di errore Q<sub>3</sub> 2.5 R160H/V



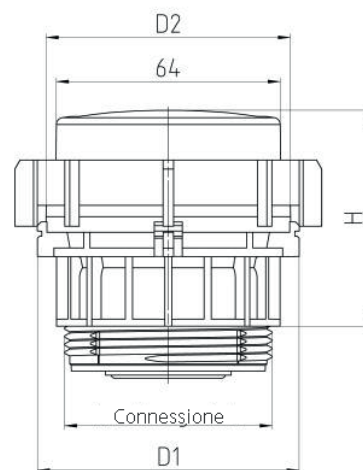
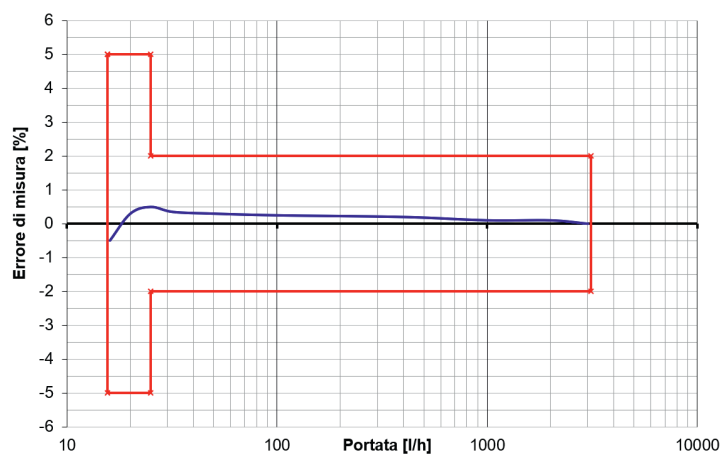
## Capsula di misura a getto multiplo

Compatibile con	N° articolo	Tipo	Altezza (approx.) H	D1	D2	Portata nominale Q <sub>3</sub>	Connessione	Valore tipico d'inizio di conteggio	Portata Q (approx.)	Peso (approx.)
			mm	mm	mm	m <sup>3</sup> /h		l/h	l/h	Kg
ISTA EAS-N	SQ1M1	IST	62	75	70	2.5	G2"	3	3400	0.2
Elster/ABB MO-E/ EAS-H	SQ1M2	MOE	35	75	70	2.5	M65x2	3	3400	0.2
AllmessUP6000	SQ1M3	A34	43	75	70	2.5	M77x1.5	3	3400	0.5
Techem UPTe1	SQ1M4	TE1	40	75	70	2.5	M62x2	3	3400	0.2
Metrona/ BrunataHT3	SQ1M5	MET	35	75	70	2.5	M64x2	3	3400	0.2
DeltamessTRK	SQ1M6	DM1	55	75	70	2.5	M60x2	3	3400	0.4
Metrona307/1	SQ1M7	HT2	51	75	70	2.5	M66x1	3	3400	0.4
SPX/Spanner Pollux Pollomuk	SQ1M8	MUK	35	75	70	2.5	G2 1/4"	3	3400	0.3
WEHRLE Unterputz	SQ1M9	WE1	45	75	70	2.5	M78x1.5	3	3400	0.6
Wasser-Geräte WGU	SQ1MA	WGU	51	75	70	2.5	M66x1.25	3	3400	0.4
Minol MB3	SQ1MB	MB3	47	75	70	2.5	M76x1.5	3	3400	0.5
Minol MB2	SQ1MC	MB2	50	-	-	2.5	-	3	2800	0.5

## Curva tipica di perdita di pressione



## Curva tipica di errore Q<sub>3</sub> 2.5 R160H/V



## Conformità CE

secondo direttive MID 2014/32/EU

secondo RED 2014/53/EU



## Assistenza tecnica

Per il supporto tecnico, si prega di rivolgersi al rappresentante Sontex di zona oppure Sontex SA direttamente

## Hotline Sontex

support@sontex.ch, +41 32 488 30 04

Sotto riserva di modifiche tecniche

© Sontex SA 2021