

## DE - Installationsanleitung Supercom W1

### 1. Produktbeschreibung und Verwendungszweck

Die Funkmodule der Reihe **Supercom W1** senden Daten vom mechanischen Modularis Was-serzähler über das jeweilige Funknetz direkt und gesichert in die Kundenanwendung. Die kon-tinuierlichen Durchflussmengen Q3 2,5 m3/h - 25 m3/h (MID) werden von den drei folgenden Varianten unterstützt:

- Supercom W1-R** mit bidirektionalem Sontex Funk 433 MHz
- Supercom W1-O** mit unidirektionalem wM-Bus gemäss OMS 868 MHz
- Supercom W1-L** mit LoRaWAN Uplink und Downlink 863 - 870 MHz

### Lieferumfang

Ein Karton enthält 20 Funkmodule inklusive 20 Schrauben, 20 Klebplomben und eine Installationsanleitung.

### 2. Systemvoraussetzungen

Aufgrund der physikalischen Gegebenheiten hängt die Datenübertragung per Funk von der Funkausbreitung am jeweiligen Installationsort ab. Die Sende- und Empfangsreichweiten in Ge-bäuden können schwanken oder ganz ausgeschlossen sein. Es liegt in der alleinigen Verantwor-tung des Installateurs, die Funkausbreitungsbedingungen am vorgesehenen Installationsort zu prüfen. Die folgenden Faktoren beeinflussen die Übertragung von Funksignalen und sollten ver-mieden werden:

- Strahlungswärme (max. Betriebstemperatur +5°C bis +55°C (< 95% relative Luftfechtig-keit))
- Elektrische und/oder harmonische Störfelder in der Nähe der Funkmodule (z. B. Funksteuerungen)
- Übermodulation der Empfänger durch Mobilfunkantennen und Mobiltelefone in der unmittelbaren Umgebung
- Sporadische Störungen von Sendern auf benachbarten Kanälen
- Metallische Hindernisse, die die Übertragung von Funksignalen abschwächen, z. B. ver-chromte oder metallbeschichtete Rosetten. Es wird empfohlen, diese durch Funkrosetten zu ersetzen

Die folgenden Temperaturen und Luftfeuchtigkeitsbedingungen dürfen nicht überschritten werden:

- Betriebstemperatur: +5°C bis +55°C (< 95% relative Luftfeuchtigkeit)
- Transport-/Lagertemperatur: -20°C bis +70 °C (< 95% relative Luftfeuchtigkeit)

### 3. Sicherheitsvorkehrungen

Das Funkmodul hat das Werk in einem technisch einwandfreien Zustand verlassen und muss gemäss dem Datenblatt und der Installationsanleitung installiert werden. Es darf nur von geschultem und qualifiziertem Personal installiert werden.

**Die Funkmodule enthalten eine Lithium-Batterie, daher:**

- Darf das Gerät nicht geöffnet, beschädigt und die Batterie nicht aufgeladen, ausgetauscht oder kurzgeschlossen werden
- Nicht auf über 70°C erhitzen oder ins Feuer werfen

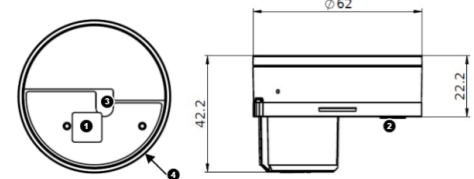
Im Falle einer totalen Zerstörung des Funkmoduls mit austretendem Elektrolyt ist der Kontakt von Augen und Haut mit dem Elektrolyt zu vermeiden. Die entstehenden Dämpfe nicht einatmen. Es ist für Frischluft zu sorgen. Bei Bedarf einen Arzt aufsuchen.

Geräte mit aktiviertem Funk sind in der Luftfracht nicht zugelassen.

### 4. Installation (Schritt für Schritt)

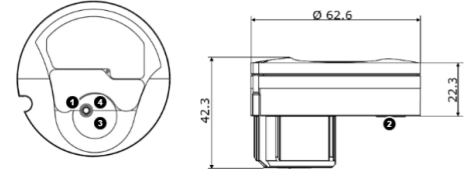
- Entfernen Sie die Blindabdeckung des Wasserzählers
- Richten Sie das Funkmodul auf das Gehäuse des Wasserzählers aus und schieben Sie das Modul bis zum Anschlag hinein
- Prüfen Sie, ob die LED zu blinken beginnt (4)
- Befestigen Sie es mit der mitgelieferten Schraube (1). Drehen Sie die Schraube vorsichtig ein, bis kein vertikales Spiel mehr zu spüren ist (max. Drehmoment 0,35 Nm)
- Verschließen Sie die Schraube mit der mitgelieferten Klebedichtung an der angegebenen Stelle (1). Achten Sie darauf, den Bereich der optischen Schnittstelle nicht zu verdecken (3)

W1-R/O (Dimensions in mm)



(1) Schraubenbohrung mit Umrandung für Anbringung Klebplombe
(2) Abtastung Modulatorscheibe
(3) Schnittstelle für Optokopf
(4) Installations-LED

W1-L



### 5. Konfiguration

#### Benötigte SW-Tools und Ausrüstung

- Superprog V1.3.0 oder höher
- Optischer Kopf (**ohne Magnet empfohlen**) (kompatibel mit IEC62056-21b:2002). Die Datenübertragung erfolgt mit 2400 Baud.
- (Hinweis:** Das Magnetfeld könnte die Manipulationserkennung aktivieren).

#### Konfiguration der Funkmodule

- Das Gerät mit Superprog und Optokopf auslesen
- Wasserzähler-ID des Moduls mit der Herstellernummer des Wasserzählers abgleichen
- Volumen im Funkmodul entsprechend dem Wasserzählerwert einstellen
- Medium (Wasser oder Warmwasser) wählen und Werte zu Funkmodul übertragen

Weitere Parameter, die für die Konfiguration der Funkmodule verfügbar sind, finden Sie unter:

**https://sontex.atlassian.net/1/cp/4JTBRGDH**

#### 5.1. Ändern der Betriebsmodi beim Supercom W1-R und Supercom W1-O

Es gibt drei verschiedene Betriebsmodi, die wie folgt charakterisiert werden:

- Lagermodus** (das Gerät wird in diesem Modus ausgeliefert)
  - Das Funkmodul und die Messungen sind AUS
- Installationsmodus**
  - Wenn Sie das Funkmodul in den Wasserzähler einbauen, wechselt der Status in den **Instal-lationsmodus**. Wenn Sie das Modul entfernen, kehrt es in den **Lagermodus** zurück.
  - Die LED blinkt alle 3 Sekunden
  - Der Funk ist EIN:

**W1-R** : Von 00:00 bis 23:59

**W1-O** : Das Telegramm wird alle 30 Sekunden gesendet

#### 3. Normalmodus

- Das Umschalten vom Installationsmodus in den Normalmodus erfolgt, wenn EINE der folgen- den Bedingungen erfüllt ist:
  - Zählung von mindestens 3 Litern (oder je nach Konfiguration) in Flussrichtung **ODER**
  - Automatisches Umschalten in den **Normalmodus** am Ende des 2. Tages nach der Akti- vierung **ODER**
- Der **Normalmodus** wird mit der Software Superprog aktiviert
- Die LED ist AUS
- Der Funk ist EIN:
  - W1-R** : Sieben Tage die Woche von 06.00 bis 19.59 Uhr als Standard
  - W1-O** : Standardmässig 24/7

Beide Kalender können nachträglich mit Superprog geändert werden.

#### 5.2. Ändern der Betriebsmodi beim Supercom W1-L

Es gibt drei verschiedene Betriebsmodi, die wie folgt charakterisiert werden:

- Lagermodus** (das Gerät wird in diesem Modus ausgeliefert)
  - Das Funkmodul und die Messungen sind AUS
- Installationsmodus**
  - Der Installationsmodus wird aktiviert, wenn
    - Mindestens 3 Liter (oder je nach Konfiguration) in der Durchflussrichtung **ODER**
    - Der **Installationsmodus** mit der Software Superprog aktiviert wird
  - Die LED blinkt alle 20 Sekunden
- LoRaWAN Join prozess** wird automatisch gestartet
  - Join-prozess erfolgreich:
    - Die LED hört auf zu blinken
    - Das Modul sendet alle 2 Min. für 40 Min. ein Telegramm (insgesamt 20 Telegramme)
  - Join-prozess NICHT erfolgreich:
    - Die LED blinkt weiterhin alle 20 Sekunden
    - Das Modul verbleibt im **Installationsmodus** und wiederholt den Join-Vorgang ab dem ersten Verbindungsversuch alle 24 Stunden, bis eine Verbindung hergestellt ist

#### 3. Normalmodus

- Nach dem Beitritt zum LoRaWAN-Netzwerk wechselt das Modul vom **Installationsmodus** in den **Normalmodus**
- Die LED ist AUS
- Der Funk ist EIN und sendet Telegramme gemäss den festgelegten Sendeintervallen

### 6. Testen der Installation

Für W1-R und W1-O lesen Sie das Gerät mit Hilfe der Tools Supercom Software und 636/637 aus **ODER** lesen Sie das Gerät mit der Sonexa Superlink Plattform aus (Sie müssen bei Sonexa angemeldet sein)

- Das Funkmodul kann über den QR-Code auf dem Gerät oder der gesamten Box in Sonexa registriert werden (20 Module auf einmal)

### 7. Tipps zur Fehlerbehebung

	Fehler	Aktion
W1-R, W1-O	Testauslesung nicht erfolgreich	<ul style="list-style-type: none"><li>Prüfen, ob das Funkmodul korrekt installiert ist und kontrollieren ob das Modul fest angeschraubt ist</li> <li>Verringern Sie den Abstand zwischen Gerät und 636 oder 637</li></ul>
W1-L	LoRaWAN Join Prozess nicht erfol- greich (LED blinkt alle 20 Sekunden)	<ul style="list-style-type: none"><li>Keine Aktion (automatischer Join in 24h)</li> <li>Erzwingen einer Wiederverbindung mit Superprog</li> <li>Prüfen, ob das Funkmodul korrekt im LoRaWAN-Netzwerk registriert ist</li></ul>

### 8. Wartung

- Das Gerät ist zur einmaligen Nutzung vorgesehen und nicht zum Öffnen oder zum Wechseln der Batterie oder dergleichen konzipiert. Jegliche Ansprüche entfallen bei missbräuchlicher Nutzung.
- Anwenderplomben dürfen nur von autorisierten Personen zu Servicezwecken entfernt werden und müssen anschliessend erneuert werden.
- Zur Reinigung ist ausschliesslich nur ein mit Wasser befeuchtetes Tuch zu verwenden, keine Lösungsmittel.

### 9. Rechtliche- und Compliance-Informationen

Konformitätserklärungen finden Sie auf der Website : **http://www.sontex.ch**.

### 10. Supportinformationen

- Für technischen Support wenden sie sich an die lokalen Sontex Vertretungen siehe auch unter **www.sontex.ch**
- Garantie- und Gewährleistungsansprüche bestehen nur, wenn das Gerät bestimmungsgemäß verwendet wurde und die technischen Anforderungen sowie alle geltenden technischen Vorschriften eingehalten wurden
- Link zur Online-Dokumentation, Benutzerhandbüchern oder Support-Foren für weiterführende Informationen

### 11. Entsorgung

Für die Zwecke der Entsorgung gilt das Gerät als gebrauchtes Elektronikgerät im Sinne der europäischen Richtlinie 2012/19/EU (WEEE). Es darf nicht über den Hausmüll entsorgt werden. Entsorgen Sie es nur bei autorisierten Sammelstellen.



Änderungen vorbehalten

## FR - Guide d’installation Supercom W1

### 1. Description du produit et utilisation prévue

Les modules radio de la série **Supercom W1** servent à transmettre les données de consomma- tion des compteurs d'eau mécaniques Modularis. Les données sont transmises directement et de manière sécurisée dans l'application du client via le réseau radio correspondant. Les débits continus Q3 2,5 m3/h - 25 m3/h (MID) sont pris en charge pour les trois variantes suivantes :

- Supercom W1-R** avec communication radio bidirectionnelle Sontex 433 MHz
- Supercom W1-O** avec communication radio unidirectionnelle wM-Bus selon OMS 868 MHz
- Supercom W1-L** avec transmission uplink et downlink LoRaWAN 863 - 870 MHz

### Contenu de la livraison

Une boîte contient 20 modules radio, 20 vis, 20 plombs autocollant et un guide d’installation.

### 2. Exigences du système

En raison des conditions physiques, la transmission de données par radio dépend de la propaga- tion radio sur le site d’installation spécifique. Les portées d’émission et de réception dans les bâtiments peuvent fluctuer ou être totalement exclues. Il incombe à l’installateur de vérifier les conditions de propagation radio sur le site d’installation prévu.

Les facteurs suivants influencent la transmission des signaux radio et doivent être évités :

- Chaleur rayonnante (température de fonctionnement maximale de +5°C à +55°C (< 95% d’humidité relative))
- Champs d’interférences électriques et/ou harmoniques à proximité des modules radio (p. ex. radiocommandes)
- Surmodulation des récepteurs par les antennes de téléphonie mobile et les téléphones mobiles à proximité immédiate
- Interférences sporadiques provenant d’émetteurs sur des canaux voisins
- Obstacles métalliques qui atténuent la transmission des signaux radio, par exemple les ro-saces chromées ou revêtues de métal. Il est recommandé de les remplacer par des rosettes radio

Ne pas dépasser les températures et les conditions d’humidité suivantes :

- Température de fonctionnement : Température de fonctionnement : +5°C à +55°C (< 95% d’humidité relative)
- Température de transport/stockage : -20°C à +70°C (< 95% d’humidité relative)

### 3. Précautions de sécurité

Le module de communication radio a quitté l’usine dans un état irréprochable sur le plan de la sécurité technique et doit être installé conformément à la fiche technique et aux instructions d’installation. Il ne peut être installé que par du personnel formé et qualifié.

**Les modules radio contiennent une batterie au lithium :**

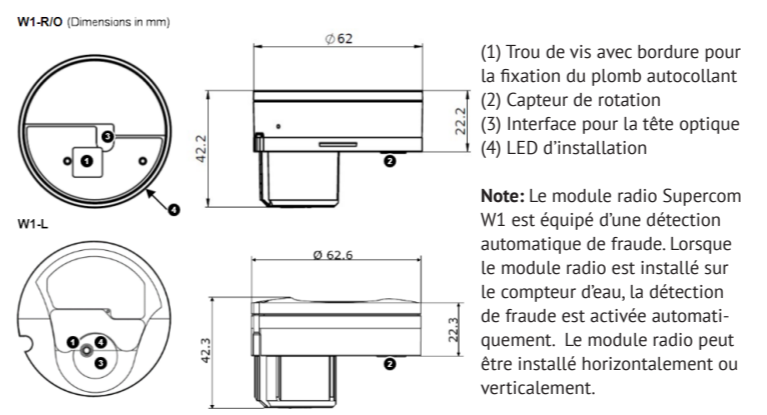
- L'appareil ne doit pas être ouvert, endommagé et la batterie ne doit pas être chargée, remplacée ou court-circuitée
- Ne pas chauffer à plus de 70°C ou jeter au feu

En cas de destruction totale du module radio avec fuite d'électrolyte, éviter tout contact de l'éle-ctrolyte avec les yeux et la peau. Ne pas inhaler les vapeurs qui en résultent. De l'air frais doit être apporté. Si nécessaire, consultez un médecin.

Les appareils avec la radio activée ne sont pas autorisés dans le fret aérien.

### 4. Instructions d’installation (étape par étape)

- Retirez le cache du compteur d'eau
- Alignez le module radio avec le boîtier du compteur d'eau et enfoncez le module jusqu'à la butée
- Vérifiez que la LED commence à clignoter (4)
- Fixez le module à l'aide de la vis fournie (1). Visser avec précaution jusqu'à ce qu'il n'y ait plus de jeu vertical (couple de serrage maximal de 0,35 Nm)
- Sceller la vis avec le plomb autocollant fourni sur la zone spécifiée (1). Veillez à ne pas couvrir la zone de l'interface optique (3)



### 5. Instructions de configuration

#### Équipement et logiciel nécessaires

- Superprog V1.3.0 ou supérieur
- Tête optique (**sans aimant recommandé**) (compatible IEC62056-21b:2002). La transmission des données se fait à 2400 bauds.
- (Note:** le champ magnétique peut activer la détection de fraude)

#### Configuration des modules radio

- Détecter l'appareil avec Superprog et la tête optique
  - Définir l'ID du compteur d'eau du module avec le numéro du fabricant du compteur d'eau
  - Régler le volume en fonction de la valeur du compteur d'eau
  - Choisir le type d'appareil (eau ou eau chaude) et programmer
- D'autres paramètres sont disponibles pour la configuration des modules radio et peuvent être consultés à l'adresse suivante: **https://sontex.atlassian.net/1/cp/4JTBRGDH**

#### 5.1. Changement des modes de fonctionnement du Supercom W1-R et W1-O

Il existe trois modes de fonctionnement différents qui se caractérisent comme suit :

**1. Mode stockage** (l'appareil est livré dans ce mode)

- La radio et les mesures sont désactivées

#### 2. Mode installation

Le montage du module radio dans le compteur d'eau fait passer l'appareil en **mode installation**. Le retrait du module le ramène en **mode stockage**.

La LED clignote toutes les 3 secondes

La radio est activée:

**W1-R** : de 00:00 à 23:59

**W1-O** : le telegramme est envoyé toutes les 30 secondes

#### 3. Mode normal

Le passage du mode installation au mode normal s'effectue lorsque l'UNE des conditions suivantes est remplie :

- Comptage d'au moins 3 litres (ou selon la configuration) dans le sens de l'écoulement **OU**
- Passage automatique en **mode normal** à la fin du 2ème jour après l'activation **OU**
- Le **mode normal** est activé à l'aide du logiciel Superprog

La LED est éteinte

La radio est activée:

- W1-R** : sept jours sur sept de 06.00 à 19.59 en standard
- W1-O** : 24/7 en standard

Les deux calendriers peuvent être modifiés ultérieurement avec le logiciel Superprog.

#### 5.2. Changement de mode de fonctionnement du Supercom W1-L

Il existe trois modes de fonctionnement différents qui se caractérisent comme suit :

**1. Mode stockage** (l'appareil est livré dans ce mode)

La radio et les mesures sont désactivées

#### 2. Mode installation

Ce mode est activé si:

- Au moins 3 litres (ou selon la configuration) dans le sens de l'écoulement **OU**
- Le **mode installation** est activé avec le logiciel Superprog

La LED clignote toutes les 20 secondes

Le **LoRaWAN Join process** est automatiquement lancé.

Le Join process a réussi:

- La LED cesse de clignoter
- Le module envoie un telegramme toutes les 2 minutes pendant 40 minutes (20 télégrammes au total).

Le Join Process n'a pas réussi :

- La LED continue à clignoter toutes les 20 secondes
- Le module reste ensuite en **mode installation** et répète le processus de connexion toutes les 24h à partir de la première tentative de connexion jusqu'à ce qu'une connexion soit établie.

#### 3. Mode normal

Après avoir rejoint le réseau LoRaWAN, le module passe du mode installation au mode nor- mal

La LED est éteinte

La radio est active et envoie des télégrammes selon les intervalles d'envoi spécifiés

### 6. Test de l’installation

Pour les W1-R et W1-O, lire le dispositif en utilisant le logiciel Tools Supercom et 636/637 **OU** effectuer une lecture en utilisant la plateforme Sonexa Superlink (login requis)

- Le module radio peut être enregistré dans Sonexa en utilisant le code QR sur l'appareil ou la boîte entière (20 modules à la fois)

### 7. Conseils de dépannage

	Problème	Action
W1-R, W1-O	La lecture du test n'aboutit pas	<ul style="list-style-type: none"><li>Vérifier que le module radio est correctement installé et vérifier la fixation des vis</li> <li>Réduire la distance entre l'appareil et le 636 ou le 637</li></ul>
W1-L	Le Join Process Lo-RaWAN n'a pas abouti (la LED clignote toutes les 20 secondes)	<ul style="list-style-type: none"><li>Ne rien faire (Re-Join automatique toutes les 24 heures)</li> <li>Forcer un Re-Join avec le logiciel Superprog</li> <li>Vérifier l'enregistrement dans le réseau LoRaWAN</li></ul>

### 8. Instructions d'entretien

- L'appareil est destiné à un usage unique et n'est pas conçu pour l'ouverture ou le rempla- cement de la batterie ou d'autres éléments similaires. Toute réclamation est annulée en cas d'utilisation abusive.
- Les scellés de l'utilisateur ne peuvent être retirés que par des personnes autorisées à des fins d'entretien et doivent être remis en place.
- Pour le nettoyage, seul un chiffon humidifié avec de l'eau peut être utilisé, pas de solvants.

### 9. Informations juridiques et de conformité

Les déclarations de conformité sont disponibles sur le site web : **http://www.sontex.ch**.

### 10. Informations sur l'assistance et la garantie

- Pour obtenir une assistance technique, veuillez contacter votre agent Sontex local sur **www.sontex.ch**.
- Les demandes de garantie ne sont valables que si l'appareil a été utilisé conformément à sa destination et si les exigences techniques et les réglementations techniques applicables ont été respectées.
- Liens vers la documentation en ligne, les manuels d'utilisation ou les forums d'assistance pour des informations plus approfondies.

### 11. Mise au rebut

En vue de son élimination, l'appareil est considéré comme un appareil électro- nique usagé au sens de la directive européenne 2012/19/EU (WEEE). Il ne doit pas être éliminé avec les déchets ménagers. Ne le déposer qu'aux points de collecte agréés.



Sous réserve de modifications sans préavis



## IT - Istruzioni per l'installazione del Supercom W1

### 1. Descrizione del prodotto e uso previsto

I moduli radio della serie **Supercom W1** vengono utilizzati per trasmettere i dati di consumo dai contatori d'acqua meccanici Modularis in modo sicuro direttamente all'applicazione del cliente tramite la rispettiva rete radio.

Le portate continue Q3 2,5 m3/h – 25 m3/h (MID) sono supportate per le tre seguenti varianti:

- Supercom W1-R** con radio bidirezionale Sontex 433 MHz
- Supercom W1-O** con wM-Bus unidirezionale secondo OMS 868 MHz
- Supercom W1-L** con uplink e downlink LoRaWAN 863 - 870 MHz

#### Contenuto della scatola

Una scatola contiene 20 moduli radio comprese 20 viti, 20 sigilli adesivi e una guida di installazione.

### 2. Requisiti di sistema

A causa delle condizioni fisiche, la trasmissione dei dati via radio è influenzata dalla propagazione radio nel luogo di installazione specifico. Le portate di trasmissione e ricezione negli edifici possono variare o essere completamente assenti. È responsabilità esclusiva dell'installatore

verificare le condizioni di propagazione radio nel luogo di installazione scelto.

I seguenti fattori influenzano la trasmissione dei segnali radio e dovrebbero essere evitati:

- Calore radiante (temperatura operativa massima da +5°C a +55°C (< 95% umidità relativa))
- Campi di disturbo elettrici e/o armonici in prossimità dei moduli radio (es. radiocomandi)
- Sovramodulazione dei ricevitori da parte di antenne di telefonia mobile e di telefoni cellulari nelle immediate vicinanze
- Interferenze sporadiche da trasmettitori su canali vicini
- Ostacoli metallici che attenuano la trasmissione dei segnali radio, ad es. rosoni cromati o rivestiti in metallo. Si consiglia di sostituirli con rosette radio

Non superare le seguenti condizioni di temperatura e umidità:

- Temperatura di funzionamento: da +5°C a +55°C (<95% di umidità relativa)
- Temperatura di trasporto/stoccaggio: da -20°C a +70°C (<95% di umidità relativa)

### 3. Precauzioni di sicurezza

Il modulo radio ha lasciato la fabbrica in condizioni tecnicamente sicure e deve essere installato in conformità con la scheda tecnica e le istruzioni di installazione e può essere installato solo da personale addestrato e qualificato.

**I moduli radio contengono una batteria al litio, quindi:**

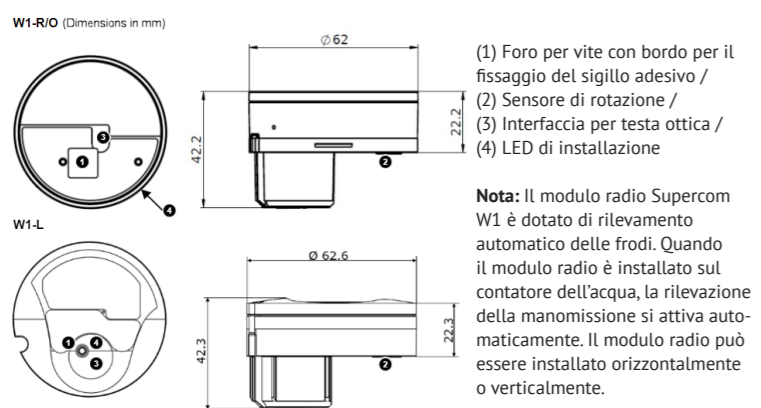
- Il dispositivo non deve essere aperto, danneggiato e la batteria non deve essere caricata, sostituita o cortocircuitata
- Non riscaldare oltre i 70°C né gettare nel fuoco

In caso di distruzione totale del modulo radio con perdita di elettrolito, evitare il contatto degli occhi e della pelle con l'elettrolito. Non inalare i vapori risultanti. È necessario fornire aria fresca. Se necessario, chiedere consiglio al medico.

I dispositivi con la radio attivata non sono ammessi nel trasporto aereo.

### 4. Istruzioni di installazione (passo dopo passo)

- Rimuovere il coperchio cieco del contatore dell'acqua
- Allineare il modulo radio con l'alloggiamento del contatore dell'acqua e spingere il modulo fino in fondo
- Controllare se il LED inizia a lampeggiare (4)
- Fissare con la vite in dotazione (1). Avvitare con cautela fino a quando non si avverte più alcun gioco verticale (coppia max. 0,35 Nm)
- Sigillare la vite con il sigillo adesivo incluso nella zona specificata (1). Assicurarsi di non coprire l'area dell'interfaccia ottica (3)



### 5. Istruzioni per la configurazione

**Strumenti e attrezzature SW necessari**

- Superprog V1.3.0 o successiva
- Testa ottica (**consigliata senza magneti**) (compatibile IEC62056-21b:2002). La trasmissione dei dati avviene a 2400 baud.

(**Nota:** il campo magnetico potrebbe attivare il rilevamento della manomissione)

**Configurazione dei Moduli Radio**

- Rileva il dispositivo con Superprog e testina ottica
- Impostare l'ID del contatore dell'acqua del modulo con il numero del produttore del contatore dell'acqua
- Impostare il volume in base al valore del contatore dell'acqua
- Scegli il tipo del dispositivo (acqua o acqua calda) e programma

Ulteriori parametri disponibili per la configurazione dei moduli radio si trovano su:

<https://sontex.atlassian.net/l/cp/4JTRBGDH>

#### 5.1. Modifica delle modalità di funzionamento del Supercom W1-R e W1-O

Esistono tre diverse modalità operative caratterizzate come segue:

- Modalità Stoccaggio** (il dispositivo viene consegnato in questa modalità)
- La radio e le misurazioni sono spente

#### 2. Modalità Installazione

- Il montaggio del modulo radio nel contatore dell'acqua modificherà lo stato in **Modalità Installazione**. La rimozione del modulo lo riporterà in **Modalità Stoccaggio**.

- Il LED lampeggia ogni 3 secondi

- La radio è accesa:

**W1-R** : Dalle 00:00 alle 23:59

**W1-O** : Il telegramma viene inviato ogni 30 secondi

#### 3. Modalità Normale

- Il passaggio dalla modalità installazione alla modalità normale avviene quando è soddisfatta UNA delle seguenti condizioni:

- Conteggio di almeno 3 litri (o secondo configurazione) nella direzione del flusso **OPPURE**
- Passaggio automatico alla **Modalità Normale** alla fine del 2° giorno dopo l'attivazione **OPPURE**
- La **Modalità Normale** viene attivata con il software Superprog

- Il LED è spento
- La radio è accesa:
  - W1-R : sette giorni su sette dalle 06:00 alle 19:59 di serie
  - W1-O : 24 ore su 24, 7 giorni su 7 come standard

Entrambi i calendari possono essere successivamente modificati con Superprog.

#### 5.2. Modifica delle modalità di funzionamento del Supercom W1-L

Esistono tre diverse modalità operative caratterizzate come segue:

- Modalità Stoccaggio** (il dispositivo viene consegnato in questa modalità)

- La radio e le misurazioni sono spente

#### 2. Modalità Installazione

- La **Modalità installazione** è attivata se:
  - Almeno 3 litri (o secondo configurazione) nella direzione del flusso **OPPURE**
  - Modalità installazione** si attiva con il software Superprog
- Il LED lampeggia ogni 20 secondi

- LoRaWAN Join process** viene avviato automaticamente

- Join process riuscito:
  - Il LED smette di lampeggiare
  - Il modulo invia un telegramma ogni 2 minuti per 40 minuti (20 telegrammi in totale)
- Join process NON riuscito:
  - Il LED continua a lampeggiare ogni 20 secondi
  - Il modulo rimane quindi in Modalità Installazione e ripete il processo di unione ogni 24 ore dal momento del primo tentativo di connessione fino a quando non viene stabilita una connessione

#### 3.Normal mode

- Dopo essersi conesso alla rete LoRaWAN, il modulo passa da **Modalità Installazione a Modalità Normale**
- Il LED è spento
- La radio è accesa e invia telegrammi in base agli intervalli di invio specificati

### 6. Testare l'installazione

Per W1-R e W1-O, leggere il dispositivo utilizzando il software Tools Supercom e 636/637 OPPURE effettua una lettura utilizzando la piattaforma Sonexa Superlink (devi essere loggato in Sonexa)

- Il modulo radio può essere registrato in Sonexa utilizzando il codice QR sul dispositivo o sull'intera scatola (20 moduli contemporaneamente)

#### 7. Suggerimenti per la risoluzione dei problemi

	Difetto	Azione
W1-R, W1-O	Letture del test non riuscita	<ul style="list-style-type: none"><li>Verificare che il modulo radio sia installato correttamente e controllare il fissaggio delle viti</li> <li>Ridurre la distanza tra il dispositivo e 636 o 637</li></ul>
W1-L	LoRaWAN Join process non riuscito (il LED lampeggia ogni 20 secondi)	<ul style="list-style-type: none"><li>Niente (rejoin automatico entro 24 ore)</li> <li>Forza un rejoin con Superprog</li> <li>Controlla se registrato correttamente nella rete LoRaWAN</li></ul>

### 8. Istruzioni per la manutenzione

- Il dispositivo è esclusivamente monouso e non è progettato per essere aperto o per sostituire la batteria o simili. Tutte le pretese sono nulle in caso di uso improprio.
- I sigilli utente possono essere rimossi solo da persone autorizzate per scopi di manutenzione e devono poi essere sostituiti.
- Per la pulizia è consentito utilizzare esclusivamente un panno inumidito con acqua, senza

### 9. Informazioni legali e di conformità

Le dichiarazioni di conformità si trovano sul sito web: <http://www.sontex.ch>.

### 10. Informazioni su supporto e garanzia

- Per supporto tecnico, contattate il vostro agente Sontex locale su [www.sontex.ch](http://www.sontex.ch).
- La garanzia e i diritti di garanzia sono validi solo se l'apparecchio è stato utilizzato in conformità all'uso previsto e se sono stati rispettati i requisiti tecnici e le eventuali norme tecniche applicabili.
- Collegamenti a documentazione in linea, manuali utente o forum di supporto per informazioni più approfondite.

### 11. Smaltimento

Ai fini dello smaltimento l'apparecchio è considerato un dispositivo elettronico usato ai sensi della Direttiva europea 2012/19/JE (RAEE). Non deve essere smaltito con i rifiuti domestici. Smaltire solo presso punti di raccolta autorizzati.



**Sontex** SA  
Rue de la Gare 27    Tel. +41 32 488 30 00  
CH-2605 Sonceboz    sontex@sontex.ch    www.sontex.ch



1403E200\_1G\_SHW1\_V01\_2402\_en\_de\_fr\_it

## EN - Installation guide Supercom W1

### 1. Product Description and Intended Use

The radio modules of the **Supercom W1** series are used to transmit consumption data from the mechanical Modularis water meters directly and securely to the customer application via the respective radio network.

The continuous flow rates Q3 2.5 m3/h – 25 m3/h (MID) are supported for the three following variants:

- Supercom W1-R** with bidirectional Sontex radio 433 MHz
- Supercom W1-O** with unidirectional wM-Bus according to OMS 868 MHz
- Supercom W1-L** with LoRaWAN uplink and downlink 863 - 870 MHz

#### Scope of Delivery

One box contains 20 radio modules including 20 screws, 20 adhesive seals and one installation guide.

#### 2. System Requirements

Due to physical conditions, data transmission by radio depends on the radio propagation at the specific installation site. The transmission and reception ranges in buildings may fluctuate or be completely excluded.

It is the sole responsibility of the installer to check the radio propagation conditions at the intended installation site.

The following factors will influence the transmission of radio signals and should be avoided:

- Radiant heat (max. operating temperature +5°C to +55°C (< 95% relative humidity))
- Electrical and/or harmonic interference fields in the vicinity of the radio modules (e.g. radio controls)
- Overmodulation of the receivers by mobile phone antennas and mobile phones in the immediate vicinity
- Sporadic interference from transmitters on neighboring channels
- Metallic obstacles that attenuate the transmission of radio signals, e.g. chrome-plated or metal-coated rosettes. It is recommended to replace these with radio rosettes

Do not exceed the following temperatures and humidity conditions:

- Operating temperature: +5°C to +55°C (< 95% relative humidity)
- Transport/Storage temperature: -20°C to +70 °C (< 95% relative humidity)

### 3. Safety Precautions

The radio module has left the factory in a technically safe condition and must be installed in accordance with the data sheet and installation instructions and may only be installed by trained and qualified personnel.

**The radio modules contain a lithium batterie, therefore:**

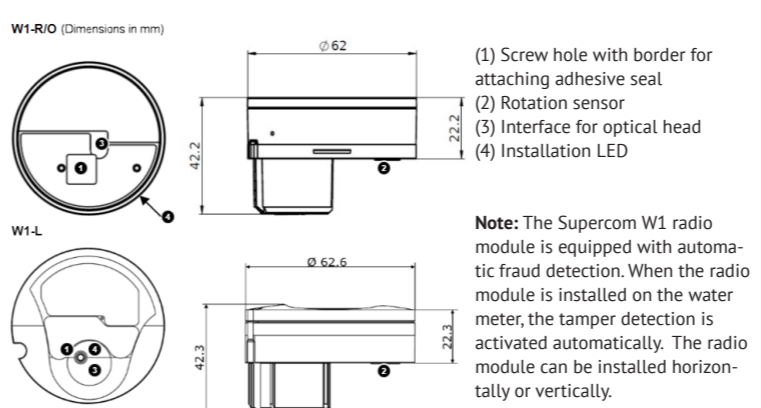
- The device must not be opened, damaged and the battery must not be charged or replaced or short-circuited
- Do not heat to above 70°C or throw in fire

In the event of total destruction of the radio module with electrolyte leakage, avoid eye and skin contact with the electrolyte. Do not inhale the resulting vapors. Fresh air must be supplied. If necessary, seek medical advice.

Devices with activated radio are not permitted in air freight.

### 4. Installation Instruction (step by step)

- Remove the dummy cover of the water meter
- Align the radio module with the housing of the water meter and push in the module as far as it will go
- Check if the LED is start flashing (4)
- Secure with the screw supplied (1). Carefully screw in until no more vertical play can be felt (max. torque 0.35 Nm)
- Seal the screw with the adhesive seal included on the specified area (1). Make sure to not cover the optical interface area (3)



### 5. Configuration Instructions

**Needed SW Tools and equipment**

- Superprog V1.3.0 or higher
  - Optical head (**without magnet recommended**) (compatible with the IEC62056-21b:2002). Data transmission is at 2400 baud.
- (**Note:** the magnetic field might activate the tamper detection).

**Configuration of the Radio Modules**

- Detect the device with Superprog and optical head
- Set water meter ID of the module with manufacturer number of the water meter
- Set the volume according to water meter value
- Choose medium (water or warm water) and write

Further parameters available for configuration of the radio modules and can be found at:

<https://sontex.atlassian.net/l/cp/4JTRBGDH>

#### 5.1. Changing Operating Modes of the Supercom W1-R and Supercom W1-O

There is three different operating modes which are characterized as follows:

- Storage mode** (the device are delivered in this mode)

- The radio and measurements are OFF

#### 2. Installation mode

- Mounting the radio module into the water meter will change the status to **Installation Mode**. Removing the module, will return it to **Storage Mode**.

- The LED flashes every 3 seconds

- The radio is turned ON:

**W1-R** : From 00:00 to 23:59

**W1-O** : The telegram is sent every 30 seconds

#### 3. Normal mode

- Switching from Installation Mode to Normal Mode takes place when ONE of the following conditions is met:

- Counting of at least 3 liters (or according to configuration) in the direction of flow **OR**
- Automatic switching to **Normal Mode** at the end of the 2nd day after activation **OR**
- Normal Mode** is activated with the Superprog software

- The LED is OFF

- The radio is turned ON:

- W1-R** : Seven days a week from 06:00 to 19:59 as standard

- W1-O** : 24/7 as standard

Both calendars can be subsequently changed with Superprog.

#### 5.2. Changing Operating Modes of the Supercom W1-L

There is three different operating modes which are characterized as follows:

- Storage mode** (the device are delivered in this mode)

- The radio and measurements are OFF

#### 2. Installation mode

- This mode is activated if:
  - At least 3 litres (or according to configuration) in the flow direction **OR**
  - Installation Mode** is activated with the Superprog software

- The LED flashes every 20 seconds

- LoRaWAN Join process** is automatically started

- Join process successful:
  - The LED stops flashing
  - The module sends a telegram every 2 minutes for 40 minutes (20 telegrams in total)

- Join process NOT successful:

- The LED continues to flash every 20 seconds
- The module then remains in **Installation Mode** and repeats the join process every 24 hours from the time of the first connection attempt until a connection is established

#### 3. Normal mode

- After joining the LoRaWAN network, the module changes from **Installation** to **Normal Mode**
- The LED is OFF

- The radio is ON, sending telegrams according to the specified sending intervals

### 6. Testing the Installation

For W1-R and W1-O, read-out the device by using the tool Supercom and 636/637 **OR** make a read-out by using Sonexa Superlink platform (personal access required)

- The radio module can be registered in Sonexa using the QR code on the device or entire box (20 modules at once)

### 7. Troubleshooting Tips

	Issue	Action
W1-R, W1-O	Test read-out not successful	<ul style="list-style-type: none"><li>Check that the radio module is installed correctly and check the screw fastening</li> <li>Reduce distance between device and 636 or 637</li></ul>
W1-L	LoRaWAN Join process not successful (LED flashing every 20 seconds)	<ul style="list-style-type: none"><li>Leave (automatic rejoin in 24h)</li> <li>Force a rejoin with Superprog</li> <li>Check if registered correctly in LoRaWAN network</li></ul>

### 8. Maintenance Instructions

- The device is intended for single use only and is not designed for opening or changing the battery or similar. All claims are void in the event of misuse.
- User seals may only be removed by authorized persons for servicing purposes and must then be replaced.
- Only a cloth moistened with water may be used for cleaning, no solvents.

### 9. Legal and Compliance Information

Declarations of conformity can be found on the Sontex website at: <http://www.sontex.ch>.

### 10. Support and Warranty Information

- For technical support, please contact your local Sontex agent on [www.sontex.ch](http://www.sontex.ch).
- Warranty and guarantee claims are only valid if the device have been used in accordance with their intended use and if the technical requirements and any applicable technical regulations have been observed.
- Links to online documentation, user manuals, or support forums for more in-depth information.

### 11. Disposal

For the purposes of disposal, the device is considered a used electronics device in the sense of the European Guideline 2012/19/EU (WEEE). It must not be disposed of with household waste. Dispose only at authorized collection points.



Subject to change without notice

