

Supercom W1-R / W1-O / W1-L

Funkmodule für Modularis Wasserzähler



Die nachrüstbaren Funkmodule der Familie *Supercom W1* (SMW1) sind angepasst auf die unterschiedlichsten Wasserzählervarianten der E. Wehrle GmbH:

- Modularis Einstrahl- und Mehrstrahl-Trockenläufer
- Modularis Ringkolbenzähler
- Sowie den unterschiedlichen Varianten der EAS-Modularis Kapselzählerreihe

Sie können ohne Verletzung der Eichung jederzeit nachgerüstet werden und lassen sich für Wasserzähler mit Durchflüssen von Q₃ 2,5 m³/h bis 25 m³/h verwenden.

Das Modul gibt es in den drei folgenden Funkvarianten als:

- *W1-R* (SMW1R) - ersetzt Supercom 581 - mit bidirektionalem SONTEX Funksystem
- *W1-O* (SMW1O) - ersetzt Supercom 587 - mit unidirektionalem wM-Bus (OMS zertifiziert)
- *W1-L* (SMW1L) mit dem bidirektionalem LoRaWAN (LoRaWAN zertifiziert)

Die Funkmodule *W1-R/O* sind für die Walk-by Auslesung oder die Auslesung mittels Funkzentralen respektive Gateways geeignet. Das *W1-L* Modul wird mittels eines LoRaWAN-Gateways ausgelesen. Alle Module lassen sich in die *Sonexa Superlink* Plattform einbinden und sind zur Parametrierung mit einer optischen Schnittstelle ausgestattet.

Funktionen

- Erfassung der Zählpulse (induktives Messprinzip) des mechanischen Wasserzählers und Übertragung via entsprechendem Funksystem
- Rückflusserkennung
- Manipulationserkennung: Demontage, magnetische Beeinflussung
- Speichern der aktuellen und historischen Verbrauchsdaten, Stichtagswerte und Fehler
- Automatische Aktivierung nach einstellbarem Durchfluss
- Einfache Parametrierung der Geräte über optische Schnittstelle mit *Superprog V1.3.1* oder höher
- Auslesung per Walk-by oder Einbindung mit Gateway *Superlink C* in die *Sonexa Superlink* Plattform
- Passwortschutz für gesicherten Programmierzugang

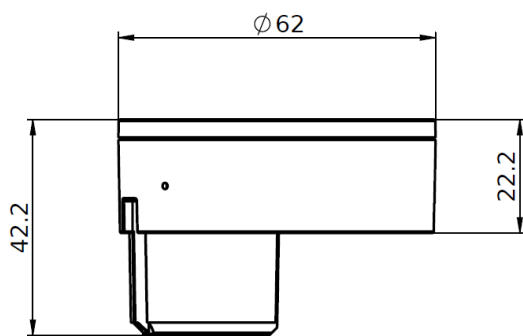
Installation & Konfiguration

Weitere Informationen zur Installation und Konfiguration finden Sie auf unserer Webseite.

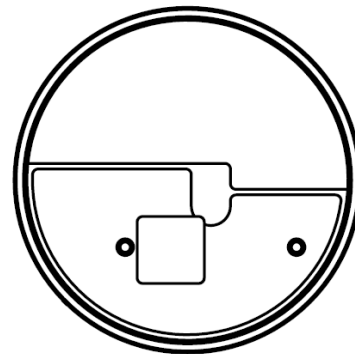


Massbild

W1-R and W1-O

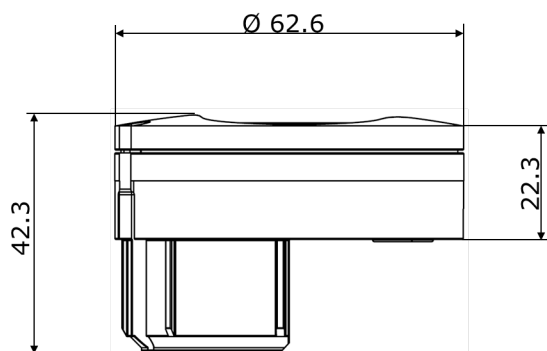


Seitenansicht [mm]

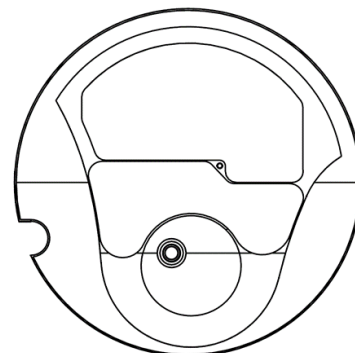


Ansicht von oben

W1-L



Seitenansicht [mm]



Ansicht von oben

Technischen Daten

	Supercom W1-R Sontex Funk	Supercom W1-O wM-Bus/OMS	Supercom W1-L LoRaWAN
--	------------------------------	-----------------------------	--------------------------

Allgemein

Dauerdurchfluss nach MID	Q3 2.5 m3/h – 25 m3/h		
Nenndurchfluss	EWG: Qn 1.5 m3/h – 16 m3/h		
Impulswertigkeit	1 l/Imp		
Betriebstemperatur	5°C bis 55°C (< 95% relative Feuchtigkeit)		
Transport	-20°C bis +70°C (< 95% relative Feuchtigkeit)		
Lagertemperatur	-20°C bis +70°C (< 95% relative Feuchtigkeit)		
Parametrierung und Baudrate	<ul style="list-style-type: none"> ■ Optische Schnittstelle (Protokoll EN 60870-5) ■ 2'400 Baud 		
Gehäuseschutzart	IP68		IP67
Gewicht	46 g (ohne Verpackung)		42 g (ohne Verpackung)

Energieversorgung

Batterietyp	2/3A Lithium (Lithiumanteil ≤ 1g)		
Betriebsspannung	3V DC		
Lebensdauer Batterie	bis zu 10+1 Jahre ¹⁾	12+1 Jahre ²⁾	12+1 Jahre ³⁾

Funk

Funkprotokoll	Radian V1.0	Wireless M-Bus (EN 13757-4)	LoRaWAN (Spec. V1.0.2)
Übertragungsmodus / klasse	n.a.	<ul style="list-style-type: none"> ■ T1 ■ C1A 	Klasse A
Verschlüsselungsmodus	AES-128 CBC	AES-128 - Mode 5/7	AES-128 - AppKey
Verschlüsselungsoptionen	<ul style="list-style-type: none"> ■ Individueller Schlüssel ■ Allgemeiner Schlüssel ■ Unverschlüsselt 	<ul style="list-style-type: none"> ■ Individueller Schlüssel ■ Allgemeiner Schlüssel 	<ul style="list-style-type: none"> ■ Individueller Schlüssel
Funkfrequenz	433.82 MHz	868.95 MHz	ISM Frequenzband EU863-870
Sendeleistung	<ul style="list-style-type: none"> ■ Max. 10 mW (10 dBm) ■ Typ. -3 dBm (EIRP typ. 0.5 mW) 	<ul style="list-style-type: none"> ■ Max. 25 mW (14 dBm) ■ Typ. 5 dBm (EIRP typ. 3 mW) 	<ul style="list-style-type: none"> ■ Max. 25 mW (14 dBm) ■ Typ. 5 dBm
Kommunikation	Bidirektional	Unidirektional	Bidirektional
Funktelegramme	<ul style="list-style-type: none"> ■ Telegramm 1 (aktuellen Daten) ■ Telegramm 2 (historischen Daten) 	<ul style="list-style-type: none"> ■ Telegramm S (Short - OMS) ■ Telegramm L (Long - walk-by) 	<ul style="list-style-type: none"> ■ Telegramm S (SF7-9): 113 byte ■ Telegramm L (SF10-12): 49 byte
Sendeintervalle ⁴⁾	Bei Aufruf (nach wake-up)	Programmierbar <ul style="list-style-type: none"> ■ OMS: 30 - 7200 s (120 s) ■ Walk-by: 30 - 14400 s (120 s) 	Programmierbar <ul style="list-style-type: none"> ■ SF7-9: 30 - 540 min (60 min) ■ SF10: 30 - 540 min (120 min) ■ SF11: 30 - 540 min (240 min) ■ SF12: 30 - 540 min (360 min)
Funkaktivität	Über Kalenderfunktion konfigurierbar	Über Kalenderfunktion konfigurierbar	Keine Kalenderfunktion
Funkaktivität Standard ⁴⁾	Täglich, 06:00 bis 19:59 h	Telegramm S: <ul style="list-style-type: none"> ■ 24 h/Tag ■ 7 Tage die Woche Telegramm L: <ul style="list-style-type: none"> ■ max. 14 h/Tag (06:00 - 19:59 h) ■ 7 Tage die Woche 	Periodischer Versand gemäss Sendeintervallen

1) Bedingung für 10+1 Jahre: Eine Auslesung pro Woche mit max. 500 Geräten

2) Bedingung für 12+1 Jahre: Einhaltung der Standardsendeintervalle gem. Datenblatt

3) Bedingung für 12+1 Jahre: Einhaltung der Standardsendeintervalle SF7-12 gem. Datenblatt

4) Standardwerte in Klammern

Ausleseart

Mobil (Walk-by)	Funkmodem <i>Supercom 636</i>	Funkmodem <i>Supercom 637</i>	n.a.
Automatic Meter Reading (AMR)	<ul style="list-style-type: none"> ■ Funkzentrale <i>Supercom 646</i> ■ Gateway <i>Superlink C</i> 	<ul style="list-style-type: none"> ■ Funkzentrale <i>Supercom 647</i> ■ Gateway <i>Superlink C</i> 	Handelsübliches LoRaWAN Gateway

Konformitäten

CE Konformität	RED Richtlinie 2014/53/EU RoHS Richtlinie 2011/65/EU		
Zertifizierungen	OMS zertifiziert Generation 4, Sicherheitsprofil A	<ul style="list-style-type: none"> ■ LoRaWAN CertifiedCM Product (acc. to Specification V1.0.2) ■ LoRaWAN™ Swisscom IoT Qualified Product 	

Technischer Support

Für den technischen Support wenden sie sich an die lokalen Sontex Vertretungen oder direkt an Sontex SA.

Die detaillierten Konformitätserklärungen finden Sie auf unserer Homepage: www.sontex.ch.