

Supercom W1-R / W1-O / W1-L

Modules radio pour compteurs d'eau Modularis



Les modules radio de la famille *Supercom W1* (SMW1) peuvent être installés sur les différentes variantes de compteurs d'eau de E. Wehrle GmbH:

- Compteurs à sec Modularis à jet unique et à jets multiples
- Compteur d'eau Modularis cylindrique à piston
- Ainsi que les différentes variantes de la série de compteurs à capsules EAS-Modularis

Ils peuvent être mis à jour à tout moment sans violer la vérification et peuvent être utilisés pour des compteurs d'eau avec des débits de Q3 2,5 m³/h à 25 m³/h.

Il existe trois variantes de communication radio différentes:

- *W1-R* (SMW1R) - rempl. le Supercom 581 - avec une communication radio bidirectionnelle SONTEX
- *W1-O* (SMW1O) - rempl. le Supercom 587 - avec une communication radio monodirectionnelle Wireless M-Bus (certifié OMS)
- *W1-L* (SMW1L) avec une communication radio bidirectionnelle LoRaWAN (certifié LoRaWAN)

Les modules radio *W1-R/O* peuvent être lus par un système walk-by ou au moyen d'une centrale radio ou par d'autres passerelles. Le module *W1-L* est lu au moyen d'une passerelle LoRaWAN. Tous les modules radio *Supercom W1* peuvent être intégrés dans la plateforme *Sonexa Superlink* et sont équipés d'une interface optique pour le paramétrage.

Fonctions

- Enregistrement des impulsions de comptage (principe de mesure inductif) du compteur d'eau mécanique et transmission via l'interface de communication radio correspondante
- Détection du reflux
- Détection des manipulations : démontage et magnétique
- Enregistrement des données de la consommation actuelle et historiques, des valeurs au jour de relève et des erreurs
- Activation automatique après un volume défini
- Paramétrage simple des modules via une interface optique avec le logiciel *Superprog V1.3.1* ou supérieur
- Lecture par walk-by ou avec la conjonction de la passerelle *Superlink C* et de la plateforme *Sonexa Superlink*
- Mot de passe pour un accès sécurisé à la programmation

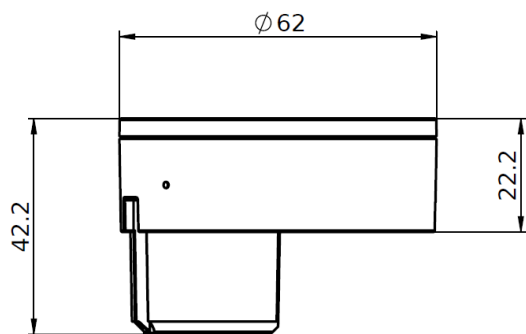
Installation & configuration

Vous trouverez de plus amples informations sur l'installation et la configuration sur le site web suivant:

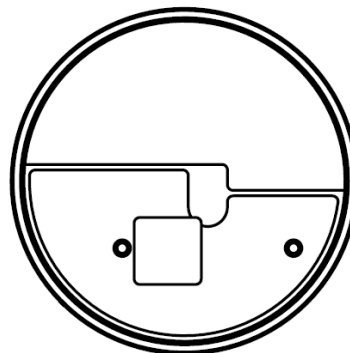


Schéma d'encombrement

W1-R and W1-O

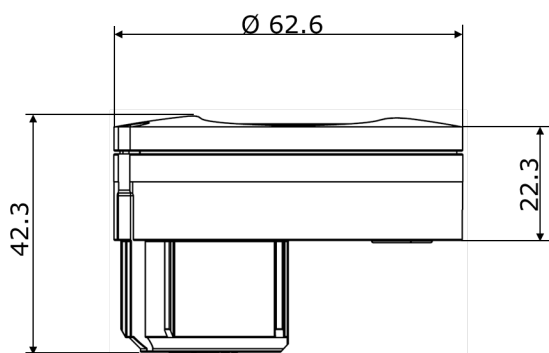


Vue latérale [mm]

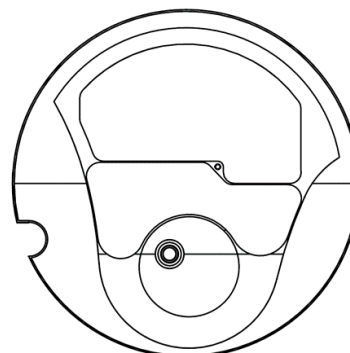


Vue du dessus

W1-L



Vue latérale [mm]



Vue du dessus

Données techniques

	Supercom W1-R Radio Sontex	Supercom W1-O wM-Bus/OMS	Supercom W1-L LoRaWAN
--	-------------------------------	-----------------------------	--------------------------

Généralités

Débit permanent selon MID	Q3 2.5 m ³ /h – 25 m ³ /h		
Débit nominal	EWG: Qn 1.5 m ³ /h – 16 m ³ /h		
Facteur d'impulsion	1 l/Imp		
Température de fonctionnement	5°C à 55°C (< 95% d'humidité relative)		
Transport	-20°C à +70 °C (< 95% d'humidité relative)		
Température de stockage	-20°C à +70°C (< 95% d'humidité relative)		
Paramétrage et vitesse de transmission	<ul style="list-style-type: none"> ■ Interface optique (Protocole selon EN 60870-5) ■ 2'400 Baud 		
Classe de protection du boîtier	IP68		IP67
Poids	46 g (sans emballage)		42 g (sans emballage)

Approvisionnement en énergie

Type de pile	2/3A Lithium (teneur en lithium ≤ 1g)		
Tension de service	3V DC		
Durée de vie de la pile	jusqu'à 10+1 ans ¹⁾	12+1 ans ²⁾	12+1 ans ³⁾

Radio

Protocole radio	Radian V1.0	Wireless M-Bus (EN 13757-4)	LoRaWAN (Spec. V1.0.2)
Mode de transmission/ Classe	n.a.	<ul style="list-style-type: none"> ■ T1 ■ C1A 	Classe A
Encryptage	AES-128 CBC	AES-128 - Mode 5/7	AES-128 - AppKey
Options d'encryptage	<ul style="list-style-type: none"> ■ Clé individuelle ■ Clé générale ■ Non-crypté 	<ul style="list-style-type: none"> ■ Clé individuelle ■ Clé générale 	<ul style="list-style-type: none"> ■ Clé individuelle
Fréquence radio	433.82 MHz	868.95 MHz	ISM Bande de fréquence EU863-870
Puissance d'émission	<ul style="list-style-type: none"> ■ Max. 10 mW (10 dBm) ■ Typ. -3 dBm (EIRP typ. 0.5 mW) 	<ul style="list-style-type: none"> ■ Max. 25 mW (14 dBm) ■ Typ. 5 dBm (EIRP typ. 3 mW) 	<ul style="list-style-type: none"> ■ Max. 25 mW (14 dBm) ■ Typ. 5 dBm
Communication	Bidirectionnel	Unidirectionnel	Bidirectionnel
Télégrammes radio	<ul style="list-style-type: none"> ■ Télégramme 1 (données actuelles) ■ Télégramme 2 (données historiques) 	<ul style="list-style-type: none"> ■ Télégramme S (Short - OMS) ■ Télégramme L (Long - walk-by) 	<ul style="list-style-type: none"> ■ Télégramme S (SF7-9): 113 byte ■ Télégramme L (SF10-12): 49 byte
Intervalles d'envoi ⁴⁾	Lors de l'appel (après le réveil)	Programmable <ul style="list-style-type: none"> ■ OMS: 30 - 7200 s (120 s) ■ Walk-by: 30 - 14400 s (120 s) 	Programmable <ul style="list-style-type: none"> ■ SF7-9: 30 - 540 min (60 min) ■ SF10: 30 - 540 min (120 min) ■ SF11: 30 - 540 min (240 min) ■ SF12: 30 - 540 min (360 min)
Activité radio	Configurable via la fonction calendrier	Configurable via la fonction calendrier	Pas de fonction calendrier
Activité radio standard ⁴⁾	Tous les jours, de 06:00 à 19:59 h	Télégramme S: <ul style="list-style-type: none"> ■ 24 h/jour ■ 7 jours de la semaine Télégramme L: <ul style="list-style-type: none"> ■ max. 14 h/jour (06:00 - 19:59 h) ■ 7 jours de la semaine 	Envoi périodique selon les intervalles d'envoi

1) Condition pour 10+1 ans : un relevé par semaine avec 500 appareils au maximum.

2) Condition pour 12+1 ans : respect des intervalles de transmission standard selon la fiche de données.

3) Condition pour 12+1 ans : respect des intervalles de transmission standard SF7-12 selon la fiche de données.

4) Valeurs par défaut entre parenthèses

Type de lecture

Mobile (Walk-by)	Modem radio <i>Supercom 636</i>	Modem radio <i>Supercom 637</i>	n.a.
Lecture automatique des compteurs (Automatic Meter Reading AMR)	<ul style="list-style-type: none">Centrale radio <i>Supercom 646</i>Passerelle <i>Superlink C</i>	<ul style="list-style-type: none">Centrale radio <i>Supercom 647</i>Passerelle <i>Superlink C</i>	Passerelle LoRaWAN disponible dans le commerce

Conformités

Conformité CE	Directive RED 2014/53/EU Directive RoHS 2011/65/EU		
Certifications		Certifié OMS génération 4, Profil de sécurité A	<ul style="list-style-type: none">LoRaWAN CertifiedCM Product (selon spécifications V1.0.2)LoRaWAN™ Swisscom IoT Qualified Product

Support technique

Pour le support technique, veuillez contacter votre agent Sontex de votre pays ou directement à Sontex SA.

Vous trouverez les déclarations de conformité détaillées sur notre site Internet: www.sontex.ch.