

Supercom W1-R / W1-O / W1-L

Moduli radio per contatori d'acqua Modularis



I moduli radio retrofittabili della famiglia *Supercom W1* (SMW1) si adattano a un'ampia gamma di varianti di contatori dell'acqua di E. Wehrle GmbH:

- Contatori a getto singolo e multigetto Modularis
- Misuratori a pistone rotante Modularis
- Oltre alle diverse varianti della serie di misuratori a capsule EAS Modularis

Possono essere installati in qualsiasi momento senza invalidare la taratura e possono essere utilizzati per contatori d'acqua con portate da Q3 2.5 m³/h a 25 m³/h.

Il modulo è disponibile nelle tre varianti radio seguenti:

- W1-R (SMW1R) - sost. il Supercom 581 - con sistema radio SONTEX bidirezionale
- W1-O (SMW1O) - sost. il Supercom 587 - con wM-Bus unidirezionale (certificato OMS)
- W1-L (SMW1L) con sistema LoRaWAN bidirezionale (certificato LoRaWAN)

I moduli radio W1-R/O sono adatti per la lettura walk-by o tramite gateways (a seconda della tecnologia scelta). Il modulo W1-L viene letto da un gateway LoRaWAN. Tutti i moduli possono essere integrati nella piattaforma *Sonexa Superlink* e sono dotati di un'interfaccia ottica per la programmazione.

Funzioni

- Registrazione degli impulsi di conteggio (principio di misurazione induttivo) del contatore d'acqua meccanico e trasmissione tramite un sistema radio corrispondente
- Rilevamento del flusso inverso
- Rilevamento di manomissioni: smontaggio, interferenza magnetica
- Memorizzazione dei dati di consumo attuali e storici, dei valori fissati ad un giorno specifico e degli errori
- Attivazione automatica dopo il passaggio di almeno tre litri di acqua
- Programazione dei dispositivi tramite interfaccia ottica con *Superprog V1.3.1* o superiore
- Lettura tramite walk-by o integrazione con il gateway *Superlink C* nella piattaforma *Sonexa Superlink*
- Programmazione protetta con password

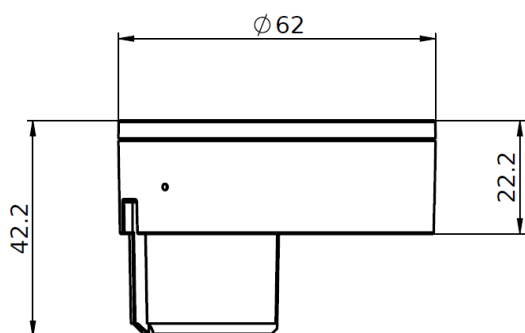
Installazione e configurazione

Ulteriori informazioni su l'installazione e la configurazione sono disponibili sul seguente sito web:

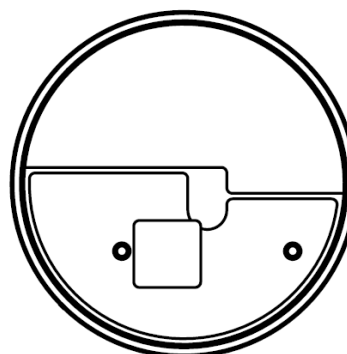


Disegno quotato

W1-R and W1-O

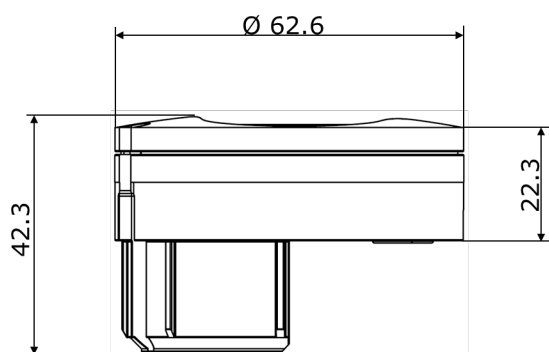


Vista laterale [mm]

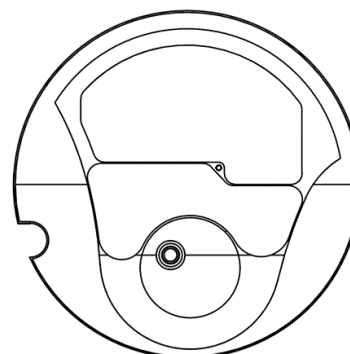


Vista dall'alto

W1-L



Vista laterale [mm]



Vista dall'alto

Dati tecnici

	Supercom W1-R Radio Sontex	Supercom W1-O wM-Bus/OMS	Supercom W1-L LoRaWAN
Generale			
Portata continua secondo MID	Q3 2.5 m3/h – 25 m3/h		
Portata nominale	EWG: Qn 1.5 m3/h – 16 m3/h		
Valore dell'impulso	1 l/Imp		
Temperatura di funzionamento	5°C a 55°C (< 95% umidità relativa)		
Trasporto	-20°C a +70°C (< 95% umidità relativa)		
Temperatura di stoccaggio	-20°C a +70°C (< 95% umidità relativa)		
Programmazione e Velocità di trasmissione	<ul style="list-style-type: none"> ■ Interfaccia ottica (protocollo EN 60870-5) ■ 2'400 Baud 		
Tipo di protezione dell'involucro	IP68		IP67
Peso	46 g (senza confezione)		42 g (senza confezione)
Fornitura di energia			
Tipo di batteria	2/3A Litio (contenuto di litio ≤ 1g)		
Tensione di funzionamento	3V DC		
Durata della batteria	Finno a 10+1 anni ¹⁾	12+1 anni ²⁾	12+1 anni ³⁾
Radio			
Protocollo radio	Radian V1.0	Wireless M-Bus (EN 13757-4)	LoRaWAN (Spec. V1.0.2)
Modalità di trasmissione/classe	n.a.	<ul style="list-style-type: none"> ■ T1 ■ C1A 	Classe A
Modalità di crittografia	AES-128 CBC	AES-128 - Mode 5/7	AES-128 - AppKey
Opzioni di crittografia	<ul style="list-style-type: none"> ■ Chiave individuale ■ Chiave generale ■ Non criptata 	<ul style="list-style-type: none"> ■ Chiave individuale ■ Chiave generale 	<ul style="list-style-type: none"> ■ Chiave individuale
Radiofrequenza	433.2 MHz	868.95 MHz	ISM Frequenzband EU863-870
Potenza di trasmissione	<ul style="list-style-type: none"> ■ Max. 10 mW (10 dBm) ■ Typ. -3 dBm (EIRP typ. 0.5 mW) 	<ul style="list-style-type: none"> ■ Max. 25 mW (14 dBm) ■ Typ. 5 dBm (EIRP typ. 3 mW) 	<ul style="list-style-type: none"> ■ Max. 25 mW (14 dBm) ■ Typ. 5 dBm
Comunicazione	Bidirezionale	Unidirezionale	Bidirezionale
Telegrammi radio	<ul style="list-style-type: none"> ■ Telegramma 1 (dati attuali) ■ Telegramma 2 (dati storici) 	<ul style="list-style-type: none"> ■ Telegramma S (Short - OMS) ■ Telegramma L (Long - walk-by) 	<ul style="list-style-type: none"> ■ Telegramma S (SF7-9): 113 byte ■ Telegramma L (SF10-12): 49 byte
Intervalli di trasmissione ⁴⁾	Quando viene chiamato (dopo il risveglio)	Programmabile <ul style="list-style-type: none"> ■ OMS: 30 - 7200 s (120 s) ■ Walk-by: 30 - 14400 s (120 s) 	Programmabile <ul style="list-style-type: none"> ■ SF7-9: 30 - 540 min (60 min) ■ SF10: 30 - 540 min (120 min) ■ SF11: 30 - 540 min (240 min) ■ SF12: 30 - 540 min (360 min)
Attività radio	Configurabile tramite la funzione calendario	Configurabile tramite la funzione calendario	Nessuna funzione di calendario
Standard di attività radio ⁴⁾	Tutti i giorni, dalle ore 06:00 alle ore 19:59	Telegramma S: <ul style="list-style-type: none"> ■ 24 h/giorno ■ 7 giorni alla settimana Telegramma L: <ul style="list-style-type: none"> ■ max. 14 h/giorno (06:00 - 19:59 h) ■ 7 giorni alla settimana 	Dispacciamento periodico in base agli intervalli di trasmissione

1) Condizione per 10+1 anni: una lettura alla settimana con un massimo di 500 dispositivi

2) Condizione per 12+1 anni: Rispetto degli intervalli di trasmissione standard come da scheda tecnica

3) Condizione per 12+1 anni: Rispetto degli intervalli di trasmissione standard SF7-12 come da scheda tecnica

4) Valori predefiniti tra parentesi

Tipo di selezione

Mobile (walk-by)	Modem wireless <i>Supercom 636</i>	Modem wireless <i>Supercom 637</i>	n.a.
Automatic Meter Reading (AMR)	■ Centro di controllo radio <i>Supercom 646</i> ■ Gateway <i>Superlink C</i>	■ Centro di controllo radio <i>Supercom 647</i> ■ Gateway <i>Superlink C</i>	Gateway LoRaWAN disponibile in commercio

Conformità

Conformità CE	Direttiva RED 2014/53/EU Direttiva RoHS 2011/65/EU		
Certificazioni		Certificato OMS Generazione 4, Profilo di sicurezza A	■ LoRaWAN CertifiedCM Product (secondo le specifiche V1.0.2) ■ LoRaWAN™ Swisscom IoT Qualified Product

Assistenza tecnica

Per l'assistenza tecnica, contattare il rappresentante Sontex di zona o direttamente Sontex SA.

Le dichiarazioni di conformità dettagliate sono disponibili sulla nostra homepage: www.sontex.ch

Soggetto a modifiche senza preavviso