

Supercom W2-R / W2-L

Funkmodule für Honeywell (Elster) Wasserzähler



Die Funkmodule der Supercom W2 (SMW2)-Familie sind an Honeywell (Elster) Picoflux-Wasserzähler mit Durchflussmengen von Q₃ 2,5 m³/h bis 4 m³/h angepasst. Die Wasserzähler können jederzeit nachgerüstet werden.

Das Funkmodul ist in den folgenden zwei Varianten erhältlich:

- *Supercom W2-R* - als Ersatz für das Funkmodul *Supercom 582* - mit bidirektionalem SONTEX-Funksystem
- *Supercom W2-L* mit bidirektionalem LoRaWAN® (LoRaWAN® zertifiziert)

Das Funkmodul *Supercom W2-R* ist für die Walk-by-Auslesung über das Funkmodem *Supercom 636* oder *Superlink C* Gateways geeignet. Das Funkmodul *Supercom W2-L* wird über ein LoRaWAN®-Gateway ausgelesen. Beide Funkmodule können in die *Sonexa Superlink Plattform* integriert werden und sind mit einer optischen Schnittstelle zur Parametrierung ausgestattet.

Funktionen

- Erfassen der Zählimpulse (induktives Messprinzip) des mechanischen Wasserzählers und Übertragung über ein entsprechendes Funksystem
- Rückflusserkennung
- Manipulationserkennung: Demontage, magnetische Störung
- Speichern der aktuellen und historischen Verbrauchsdaten, Stichtagswerte und Fehler
- Automatische Aktivierung nach einstellbarem Durchfluss
- Einfache Parametrierung der Geräte über die optische Schnittstelle mit *Superprog Windows V1.4.0* oder höher
- *Supercom W2-R*: Auslesung per Walk-by oder Einbindung mit Gateway *Superlink C* in die *Sonexa Superlink* Plattform
- *Supercom W2-L*: Integration in ein beliebiges LoRaWAN®-Netzwerk oder in die *Sonexa Superlink* Plattform über ein LoRaWAN®-Gateway
- Password protection for secure programming access

Technische Daten

	<i>Supercom W2-R</i> Sontex Radio	<i>Supercom W2-L</i> LoRaWAN®
--	--------------------------------------	----------------------------------

Allgemein

Dauerdurchfluss nach MID	Q3 2.5 m ³ /h – 4 m ³ /h	
Nenndurchfluss (EWG)	Qn 1.5 m ³ /h – 16 m ³ /h	
Betriebstemperatur	5°C to 55°C (< 95% relative Feuchtigkeit)	
Transport	-20°C to +70°C (< 95% relative Feuchtigkeit)	
Lagertemperatur	-20°C to +70°C (< 95% relative Feuchtigkeit)	
Parametrierung & Baudrate	<ul style="list-style-type: none"> ■ Optische Schnittstelle (Protokoll EN 60870-5) ■ 2'400 Baud 	
Schutzklasse	IP68	
Gewicht	56 g (ohne Verpackung)	

Energieversorgung

Batterietyp	2/3A Lithium (Lithiumanteil ≤ 1g)	
Betriebsspannung	3V DC	
Lebensdauer Batterie	bis zu 10+1 Jahre ¹⁾	12+1 Jahre ²⁾

Funk

Funkprotokoll	Radian V1.0	LoRaWAN® (Spec. V1.0.2)
Übertragungsmodus / -klasse	n.a.	Class A
Verschlüsselungsmodus	AES-128 CBC	AES-128 - AppKey
Verschlüsselungsoptionen	<ul style="list-style-type: none"> ■ Individueller Schlüssel ■ Allgemeiner Schlüssel ■ Unverschlüsselt 	<ul style="list-style-type: none"> ■ Individueller Schlüssel
Funkfrequenz	433.82 MHz	ISM Frequenzband EU863-870
Sendeleistung	<ul style="list-style-type: none"> ■ Max. 10 mW (10 dBm) ■ Typ. -3 dBm 	<ul style="list-style-type: none"> ■ Max. 25 mW (14 dBm) ■ Typ. 5 dBm
Kommunikation	Bidirektional	Bidirektional
Funktelegramme	<ul style="list-style-type: none"> ■ Telegram 1 (aktuellen Daten) ■ Telegram 2 (historischen Daten) 	<ul style="list-style-type: none"> ■ Telegram L (SF7-9): 113 byte ■ Telegram S (SF10-12): 49 byte
Sendeintervalle ³⁾	Bei Aufruf (nach wake-up)	Programmierbar <ul style="list-style-type: none"> ■ SF7-9: 30 - 540 min (60 min) ■ SF10: 30 - 540 min (120 min) ■ SF11: 30 - 540 min (240 min) ■ SF12: 30 - 540 min (360 min)
Funkaktivität	Über Kalenderfunktion konfigurierbar	Keine Kalenderfunktion
Funkaktivität ³⁾	Täglich, gemäss Kalender (06:00 to 19:59 h)	Periodischer Versand gemäss Sendintervallen

Ausleseart

Mobile (Walk-by)	Funkmodem <i>Supercom 636</i>	n.a.
Automatic Meter Reading (AMR)	<ul style="list-style-type: none">■ Funkzentrale <i>Supercom 646</i>■ Gateway <i>Superlink C</i>	Handelsübliches LoRaWAN® Gateway

Conformities

CE Konformität	<ul style="list-style-type: none">■ RED Direktive 2014/53/EU■ RoHS Direktive 2011/65/EU	
Zertifizierungen	n.a.	<ul style="list-style-type: none">■ LoRaWAN® Certified^{CM} Product (Gemäss Spezifikation V1.0.2)■ LoRaWAN® Swisscom IoT Qualified Product

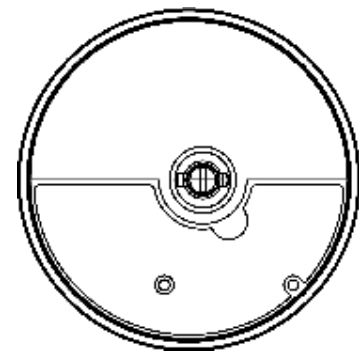
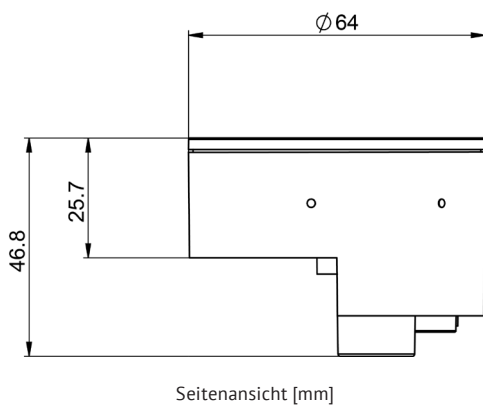
1) Bedingung für 10+1 Jahre: Eine Auslesung pro Woche mit max. 500 Geräten

2) Bedingung für 12+1 Jahre: Einhaltung der Standardsendeintervalle SF7-12 gem. Datenblatt

3) Standardwerte in Klammern

Massbild

W2-R and W2-L



Installation & Konfiguration

Weitere Informationen zur Installation und Konfiguration finden Sie auf der folgenden Website:



Technischer Support

Für den technischen Support wenden sie sich an die lokalen Sontex Vertretungen oder direkt an Sontex SA.
Die detaillierten Konformitätserklärungen finden Sie auf unserer Homepage: www.sontex.ch.