

## Superaqua 3 - Datasheet DE

# Superaqua 3

Ultraschall-Kompakt Wasserzähler



Der *Superaqua 3* ist ein kompakter Ultraschallzähler mit integrierter Datenkommunikation, der für Trinkwassernetze im häuslichen Bereich sowie für Smart Metering-Anwendungen entwickelt wurde. Dank seiner innovativen spiegellosen Sensortechnologie gewährleistet die Ultraschallmessung eine hervorragende Langzeitstabilität und ermöglicht dadurch eine präzise Abrechnung sowie eine zuverlässige Überwachung des Wasserverbrauchs (z. B. zur Leckageerkennung) bei gleichzeitig minimalem Druckverlust. Der *Superaqua 3* verfügt über eine Multi-Protokoll-Funktechnologie und ermöglicht die Fernauslesung von Daten über mobile oder stationäre Systeme bei maximaler Interoperabilität.



Weitere Informationen finden Sie unter  
[www.sontex.ch](http://www.sontex.ch)

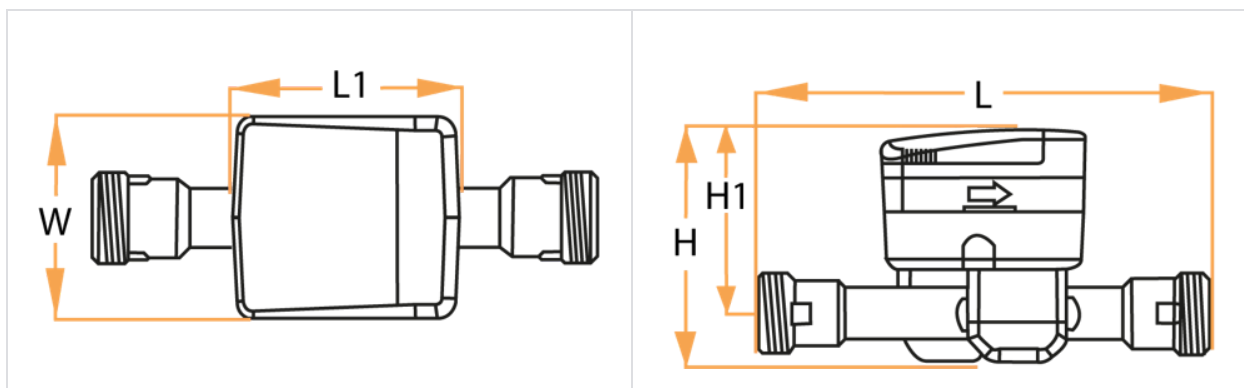
## Hauptmerkmale

- Spiegelloser Ultraschall-Wasserzähler
- Verfügbar von Q3 2,5 bis Q3 25, mit Baulängen von 110 bis 300 mm und Nennweiten DN 15 bis DN 50
- Geeignet für horizontale und vertikale Installation
- MultiCom-Modus – überträgt LoRaWAN® und Wireless M-Bus / OMS® gleichzeitig
- LoRaWAN®, wM-Bus / OMS® 868 MHz oder Wireless M-Bus 434 MHz
- App-basierte Konfiguration über ParamApp®
- Batterielevensdauer bis zu 16 Jahre

## Technische Daten

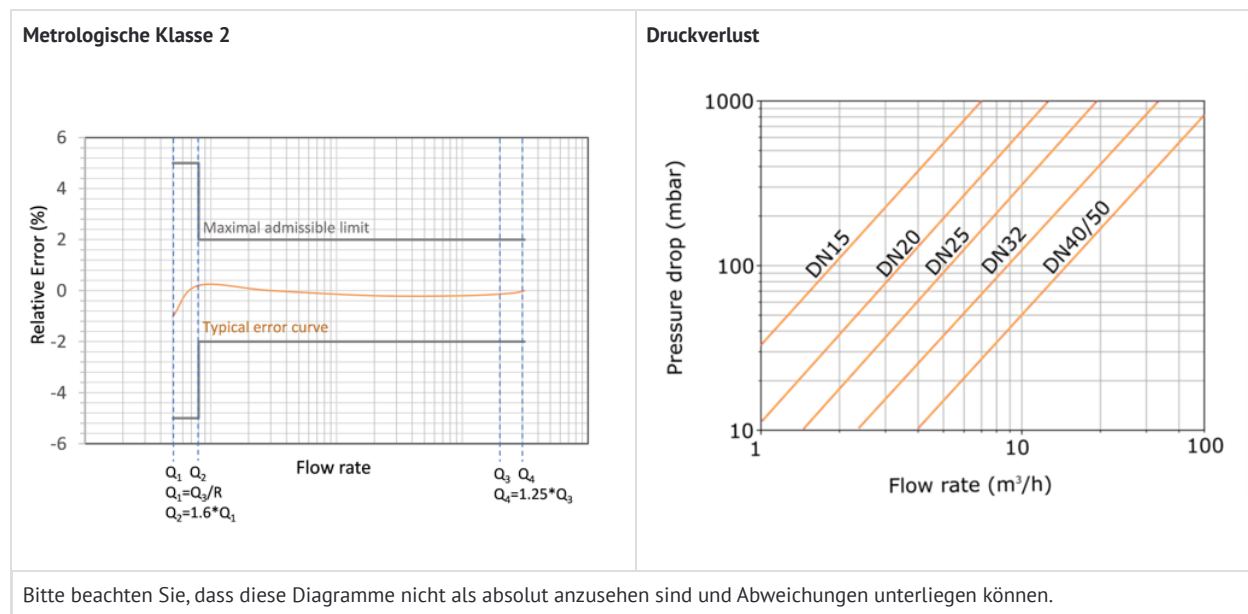
Allgemein	
Anwendung	<ul style="list-style-type: none"> <li>■ Wasserzähler (für Haushalts-, kommunale und gewerbliche Anwendungen)</li> </ul>
Temperaturen	<ul style="list-style-type: none"> <li>■ Umgebung: +1°C...+70°C</li> <li>■ Lagerung: -10°C...+70°C (max 4 Wochen bei T&gt;35 °C)</li> </ul>
Schutzart	<ul style="list-style-type: none"> <li>■ IP68</li> </ul>
Elektromagnetische Klasse	<ul style="list-style-type: none"> <li>■ E2</li> </ul>
Mechanische Klasse	<ul style="list-style-type: none"> <li>■ M1</li> </ul>
Messgenauigkeitsklasse	<ul style="list-style-type: none"> <li>■ 2</li> </ul>
Medium	<ul style="list-style-type: none"> <li>■ Trinkwasser</li> </ul>
Nenndruck	<ul style="list-style-type: none"> <li>■ PN 16</li> </ul>
Temperaturklasse	<ul style="list-style-type: none"> <li>■ T50 (+0.1°C bis +50°C)</li> </ul>
Messfrequenz	<ul style="list-style-type: none"> <li>■ 1 Hz</li> </ul>
Umgebungs-kategorie	<ul style="list-style-type: none"> <li>■ B (Inneninstallation) / O (Außeninstallation)</li> </ul>
Empfindlichkeit	<ul style="list-style-type: none"> <li>■ U0D0</li> </ul>
Durchflussmessung	<ul style="list-style-type: none"> <li>■ Bi-directional</li> </ul>

### Mechanische Daten (Abmessungen)



Nennweite [mm]	DN 15	DN 20	DN 25	DN 32	DN 40	DN 50
Anschlußgewinde	G3/4" B	G1" B	G1" 1/4 B	G1" 1/2 B	G2" B	G2" 1/2 B
Gesamtgewicht [kg]	0.8	1	1.4	1.5	1.9	2.4
Höhe (H1) [mm]	77	77	77	77	77	77
Gesamthöhe (H) [mm]	98	98	98	101	107	115
Breite (W) [mm]	76	76	76	76	76	76
Zählwerklänge (L1) [mm]	87	87	87	87	87	87
Baulänge (L) [mm]	110 165 170	105 130 165 190 220	175 200 260	260	300	300

## Messtechnische Daten



Nennweite [mm]	DN 15	DN 15	DN 15	DN 20	DN 20	DN 20	DN 20
Anschlußgewinde	G3/4" B	G3/4" B	G3/4" B	G1" B	G1" B	G1" B	G1" B
Material	CW617N	CW617N	CW617N	CW617N	CW617N	CW617N	CW724R
Messbereich [R]	500	500	500	500	500	500	500
Baulänge [mm]	110	165	170	190	105	130	165
Überlastdurchfluss $Q_4$ [m <sup>3</sup> /h]	3.125	3.125	3.125	5	5	5	5
Dauerdurchfluss $Q_3$ [mm]	2.5	2.5	2.5	4	4	4	4
Druckverlustklasse bei $Q_3$ [ΔP]	25	25	25	25	25	63	63
Übergangsdurchfluss $Q_2$ [m <sup>3</sup> /h]	8	8	8	13	13	13	13
Minstdurchfluss $Q_1$ [L/h]	5	5	5	8	8	8	8
Anlaufwert $Q_{START}$ [L/h]	2.5	2.5	2.5	4	4	4	4

Nennweite [mm]	DN 25	DN 25	DN 25	DN 25	DN 25	DN 32	DN 40	DN 50
Anschlußgewinde	G1" 1/4 B	G1" 1/4 B	G1" 1/4 B	G1" 1/4 B	G1" 1/4 B	G1 1/2" B	G2" B	G2" 1/2 B
Material	CW617N	CW617N	CW617N	CW617N	CW617N	CW617N	CW617N	CW617N
Baulänge [mm]	175	260	200	175	260	260	300	300
Dauerdurchfluss $Q_3$ [mm]	4	10	10	10	6.3	10	16	25
Überlastdurchfluss $Q_4$ [m <sup>3</sup> /h]	5	12.5	12.5	12.5	7.9	12.5	20	31
Übergangsdurchfluss $Q_2$ [m <sup>3</sup> /h]	13	32	32	32	21	32	51	80
Minstdurchfluss $Q_1$ [L/h]	8	20	20	20	13	20	32	50
Anlaufwert $Q_{START}$ [L/h]	4	10	10	10	6	10	16	25
Druckverlustklasse bei $Q_3$ [ $\Delta P$ ]	25	25	25	25	25	25	25	25
Messbereich [R]	500	500	500	500	500	500	500	500

Spannungsversorgung	
Typ	Lithium Batterie
Batterielebensdauer	bis zu 16 Jahre*

\* Abhängig vom Sendeintervall des Funktelegramms, der Telegrammlänge und der Betriebstemperatur.

Display-Eigenschaften	
Anzeige	LCD 10 Digits
Einheiten	m <sup>3</sup> , L, hour
Werte	Volumen, Durchfluss, Rückfluss, Display-Test, Ereignisse- und Alarmstatus, Firmware-Version
Ereignisse	Rückfluss, niedriger Batteriestand, Leckage, Luftblasen, Rohrbruch, Frost, Überhitzung, Trockenlauf, Übertemperatur, kein Verbrauch

## Kommunikationsschnittstellen

Funk-Kommunikation			
	Wireless M-Bus 868 MHz	Wireless M-Bus 434 MHz	LoRaWAN®
<b>Funkprotokoll</b>	<ul style="list-style-type: none"> <li>■ OMS® V4 (OMS V3 konform / EN13757)</li> </ul>	<ul style="list-style-type: none"> <li>■ OMS® V4 (OMS V3 konform / EN13757)</li> </ul>	<ul style="list-style-type: none"> <li>■ LoRaWAN Certified® EU (gemäß Specification V1.0.3)</li> </ul>
<b>Übertragungsmodus /-klasse</b>	<ul style="list-style-type: none"> <li>■ T1</li> </ul>	<ul style="list-style-type: none"> <li>■ T1</li> </ul>	<ul style="list-style-type: none"> <li>■ Class A</li> </ul>
<b>Verschlüsselung (Mode)</b>	<ul style="list-style-type: none"> <li>■ Profile A (security mode 5) oder Profile B (security mode7)</li> </ul>	<ul style="list-style-type: none"> <li>■ Profile A (security mode 5)</li> </ul>	<ul style="list-style-type: none"> <li>■ AES-128, OMSV4, LoRaWAN 1.03 (1.02 certified)</li> </ul>
<b>Verschlüsselung (Keys)</b>	<ul style="list-style-type: none"> <li>■ Geräteindividuell</li> </ul>	<ul style="list-style-type: none"> <li>■ Geräteindividuell</li> </ul>	<ul style="list-style-type: none"> <li>■ Geräteindividuell</li> </ul>
<b>Funkfrequenz</b>	<ul style="list-style-type: none"> <li>■ 868.95 MHz</li> </ul>	<ul style="list-style-type: none"> <li>■ 434 MHz</li> </ul>	<ul style="list-style-type: none"> <li>■ 868.95 MHz</li> </ul>
<b>Sendeleistung</b>	<ul style="list-style-type: none"> <li>■ Max. 25 mW (14 dBm)</li> </ul>	<ul style="list-style-type: none"> <li>■ Max. 10 mW (10 dBm)</li> </ul>	<ul style="list-style-type: none"> <li>■ Max. 25 mW (14 dBm)</li> </ul>
<b>Kommunikation</b>	<ul style="list-style-type: none"> <li>■ Unidirectional</li> </ul>	<ul style="list-style-type: none"> <li>■ Unidirectional</li> </ul>	<ul style="list-style-type: none"> <li>■ Bidirectional</li> </ul>
<b>Funktelegramme</b>	<ul style="list-style-type: none"> <li>■ lang (Standard)</li> </ul>	<ul style="list-style-type: none"> <li>■ lang (Standard)</li> </ul>	<ul style="list-style-type: none"> <li>■ Histogramm oder OMS® über LoRa</li> </ul>
<b>Sendintervalle</b>	<ul style="list-style-type: none"> <li>■ 16 Sekunden (Standard), Profile A (security mode 5) (konfigurierbar für drive-by or walk-by)</li> </ul>	<ul style="list-style-type: none"> <li>■ 16 Sekunden (Standard), Profile A (security mode 5) (konfigurierbar für drive-by or walk-by)</li> </ul>	<ul style="list-style-type: none"> <li>■ 4x pro Tag</li> </ul>
<b>Sendezeiten</b>	<ul style="list-style-type: none"> <li>■ Konfigurierbar (ab Werk)</li> </ul>	<ul style="list-style-type: none"> <li>■ Konfigurierbar (ab Werk)</li> </ul>	<ul style="list-style-type: none"> <li>■ Konfigurierbar (ab Werk)</li> </ul>
<b>Standard-Sendezeiten</b>	<ul style="list-style-type: none"> <li>■ 24/7</li> </ul>	<ul style="list-style-type: none"> <li>■ 24/7</li> </ul>	<ul style="list-style-type: none"> <li>■ 24/7</li> </ul>
<b>Ausleseintervall</b>	<ul style="list-style-type: none"> <li>■ Permanent</li> </ul>	<ul style="list-style-type: none"> <li>■ Permanent</li> </ul>	<ul style="list-style-type: none"> <li>■ Permanent</li> </ul>
<b>MAC Commands (1.0.3)</b>	-/-	-/-	<ul style="list-style-type: none"> <li>■ TimeReq</li> </ul>
<b>Verbindungsmodus</b>	-/-	-/-	<ul style="list-style-type: none"> <li>■ Over-The-Air Aktivierung (OTAA)</li> </ul>
<b>Telegramm-Inhalt (Standard)</b>	<ul style="list-style-type: none"> <li>■ Netto- bzw. Vorlaufvolumen, Rücklaufvolumen, Mediumtemperatur, Datum / Uhrzeit, Ziel-Monatswert, Zieldatum, Ereignisse / Alarmer, verbleibende Batteriebensdauer</li> </ul>	<ul style="list-style-type: none"> <li>■ Netto- bzw. Vorlaufvolumen, Rücklaufvolumen, Mediumtemperatur, Datum / Uhrzeit, Ziel-Monatswert, Zieldatum, Ereignisse / Alarmer, verbleibende Batteriebensdauer</li> </ul>	<ul style="list-style-type: none"> <li>■ Histogramm: Zeitstempel, Netto- bzw. Vorlaufvolumen, Ereignisse / Alarmer, Volumina der letzten 12h</li> <li>■ OMS® over LoRa: Netto- bzw. Vorlaufvolumen, Rücklaufvolumen, Mediumtemperatur, Datum / Uhrzeit, Ziel-Monatswert, Zieldatum, Ereignisse / Alarmer, verbleibende Batteriebensdauer</li> </ul>

## Software



### ParamApp®: App zur Diagnose und Konfiguration

ParamApp® ist eine leistungsstarke und benutzerfreundliche Android-Anwendung der Sontex France SAS, die speziell für die Inbetriebnahme und Diagnose von Smart-Geräten bzw. Smart-Metern direkt vor Ort entwickelt wurde. Die Anwendung ermöglicht die Nutzung eines Smartphones zur Kommunikation über NFC.

Konfigurierbare Parameter	
<b>Display</b>	Netto- oder Vorlaufvolumen, Rücklaufvolumen, Nachkommastellen des Zählerstands, Nachkommastellen des Durchflusses, Sequenzzeiten
<b>Kommunikation</b>	wireless M-Bus Kommunikationsparameter, LoRaWAN® Force Join oder Message

Diagnose-Optionen	
<b>Gespeicherte Werte</b>	Temperatur (Minimum, Durchschnitt, Maximum), Durchfluss (Minimum, Durchschnitt, Maximum), Volumen (Minimum, Durchschnitt, Maximum), Ereignisse und Alarmer
<b>Gespeicherte Messrate</b>	Stündlich, täglich, monatlich, jährlich
<b>Datenexport</b>	CSV
<b>Datenauslesung</b>	Der <i>Superaqua 3</i> ermöglicht die Datenerfassung auch bei entladener Batterie.

App im Google Play Store herunterladen:

	
---	---

## Rechtliche Informationen

Zulassungen, Zertifikate und Vorschriften	
Konformität EU Richtlinien	MID 2014/32/UE, RED 2014/53/EU, RoHS 2 2011/65/EU, REACH
Trinkwasserzulassungen	ACS, SVGW, WRAS, DM 174, DVGW
Marktzulassungen	CE Marking
Zertifizierungen	OMS <sup>®</sup> V4 (wireless M-Bus), LoRa certified <sup>®</sup> (LoRaWAN <sup>®</sup> )

Hiermit erklärt Sontex, dass das Produkt den Richtlinien 2014/53/EU, 2014/32/EU und 2011/65/EU entspricht.

Der vollständige Text der CE-Konformitätserklärung ist auf unserer Website verfügbar.

## Support & Warranty Information

- For technical support, please contact your local agent.
- Warranty and guarantee claims are only valid if the device has been used in accordance with their intended use and if the technical requirements and any applicable technical regulations have been observed.
- Links to online documentation, declaration of conformity, manuals, or support forums:

