

Superaqua 5 - Datasheet DE

Superaqua 5

Ultraschall-Wasserzähler für
Versorgungsunternehmen

LoRaWAN M-Bus M-Bus MultiCom PULSE OUT



Der Ultraschall-Großwasserzähler *Superaqua 5* mit integrierter Datenkommunikation eignet sich für gewerbliche Anwendungen, Wasserversorgungssysteme und Smart-Metering. Die Ultraschallmessung auf Basis einer innovativen spiegellosen Sensortechnologie bietet eine hohe Langzeitstabilität und gewährleistet eine äußerst genaue Erfassung des Wasserverbrauchs. Zusätzlich erfolgt eine kontinuierliche Überwachung des Gerätezustands. Der *Superaqua 5* verfügt über eine Multi-Protokoll-Funktechnologie und ermöglicht die Fernauslesung von Daten über mobile oder stationäre Systeme mit maximaler Interoperabilität. Das freiströmende Design sorgt zudem für minimale Druckverluste.



Weitere Informationen finden Sie unter
www.sontex.ch

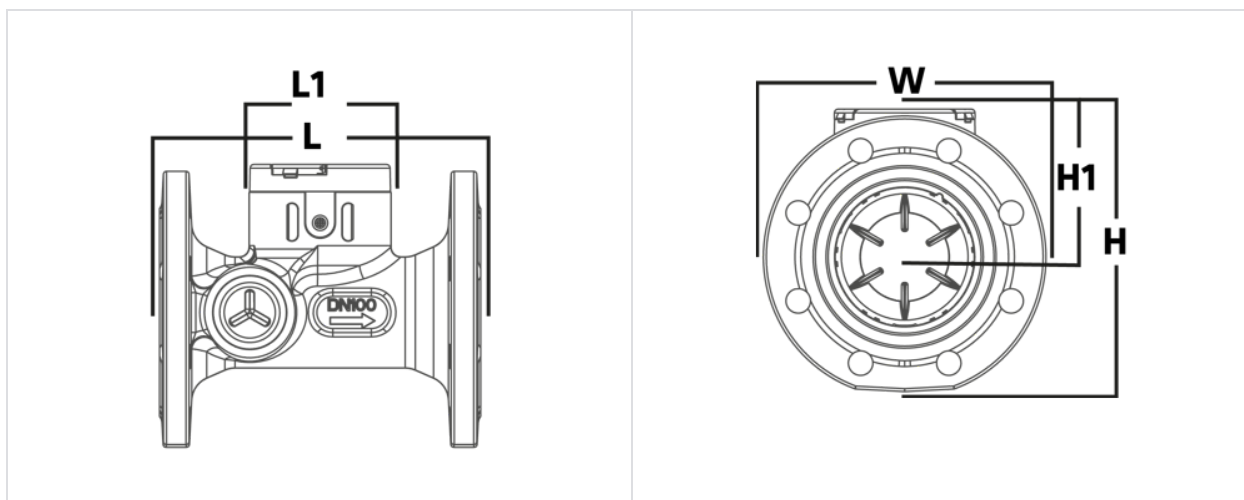
Hauptmerkmale

- Spiegelloser Ultraschall-Großwasserzähler
- Verfügbar von Q3 40 bis Q3 400, mit Baulängen von 200 bis 350 mm und Nennweiten DN 50 bis DN 200
- Geeignet für horizontale und vertikale Installation
- MultiCom-Modus – überträgt LoRaWAN® und Wireless M-Bus gleichzeitig
- LoRaWAN® und wM-Bus 868 MHz / optional Impulsausgang oder Wireless M-Bus
- App-basierte Konfiguration über ParamApp®
- Batterielebensdauer bis zu 16 Jahre

Technische Daten

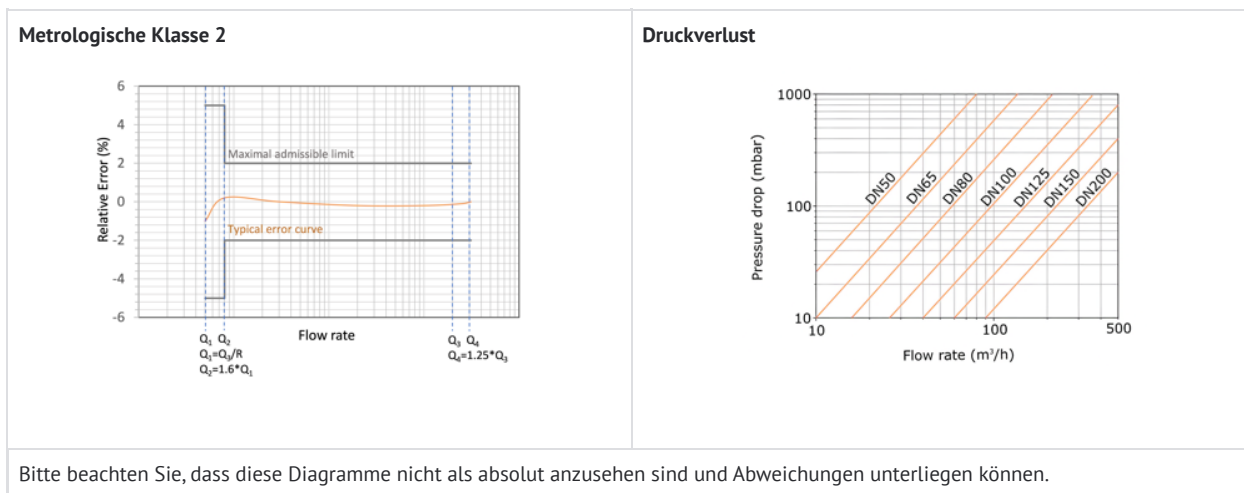
Allgemein	
Anwendung	<ul style="list-style-type: none"> ■ Wasserzähler (insbesondere für kommunale Versorgungsunternehmen und gewerbliche Anwendungen)
Temperaturen	<ul style="list-style-type: none"> ■ Umgebung: +1°C...+70°C ■ Lagerung: -10°C...+70°C
Schutzart	<ul style="list-style-type: none"> ■ IP68
Elektromagnetische Klasse	<ul style="list-style-type: none"> ■ E2
Mechanische Klasse	<ul style="list-style-type: none"> ■ M1
Messgenauigkeitsklasse	<ul style="list-style-type: none"> ■ 2
Medium	<ul style="list-style-type: none"> ■ Trinkwasser
Nenndruck	<ul style="list-style-type: none"> ■ PN 16 (PN 10 DN200: PN10)
Temperaturklasse	<ul style="list-style-type: none"> ■ T50 (+0.1°C bis +50°C)
Messfrequenz	<ul style="list-style-type: none"> ■ 1 Hz
Umgebungs-kategorie	<ul style="list-style-type: none"> ■ B (Inneninstallation) / O (Außeninstallation)
Empfindlichkeit	<ul style="list-style-type: none"> ■ U0D0
Durchflussmessung	<ul style="list-style-type: none"> ■ Bi-directional

Mechanische Daten (Abmessungen)



Nennweite [mm]	DN 50	DN 65	DN 80	DN 100	DN 125	DN 150	DN 200
Anschlußgewinde	2	2" 1/2	3	4	5	6	8
Gesamtgewicht [kg]	10	12	13	15	18	25	35
Baulänge (L) [mm]	200	200	225	250	250	300	350
⚠ WS Längen	auf Anfrage						
Höhe (H1) [mm]	97	103	108	115	127	134	152
Gesamthöhe (H) [mm]	182	198.5	215.5	233.5	259.5	275.5	312
Breite (W) [mm]	165	185	200	220	240	260	340
Zählwerklänge (L1) [mm]	110	110	110	110	110	110	110

Messtechnische Daten



Nennweite [mm]	DN 50	DN 65	DN 80	DN 100	DN 125	DN 150	DN 200
Anschlußgewinde	2	2" 1/2	3	4	5	6	8
Dauerdurchfluss Q_3 [mm]	40	63	63	100	160	250	400
Überlastdurchfluss Q_4 [m ³ /h]	50	78.755	78.75	125	200	313	500
Übergangsdurchfluss Q_2 [m ³ /h]	0.13	0.2	0.2	0.32	0.51	0.8	1.28
Minstdurchfluss Q_1 [L/h]	0.08	0.13	0.13	0.2	0.32	0.5	0.8
Anlaufwert Q_{START} [L/h]	0.04	0.065	0.065	0.1	0.15	0.25	0.4
Druckverlustklasse bei Q_3 [ΔP]	$\Delta P16$	$\Delta P16$	$\Delta P16$	$\Delta P16$	$\Delta P16$	$\Delta P16$	$\Delta P16$
Messbereich [R]	500	500	500	500	500	500	500
Flansch-Standard*	ISO ANSI BSI	ISO	ISO ANSI BSI	ISO ANSI BSI	ISO	ISO ANSI BSI	ISO ANSI BSI

* Die Flanschnormen können je nach Markt variieren. Für weitere Informationen wenden Sie sich bitte an unsere Vertriebsabteilung.

Spannungsversorgung	
Typ	Lithium Batterie
Batterielebensdauer	bis zu 16 Jahre*

* Abhängig vom Sendeintervall des Funktelegramms, der Telegrammlänge und der Betriebstemperatur.

Display-Eigenschaften	
Anzeige	LCD 10 Digits
Einheiten	m ³ , L, hour
Werte	Volumen, Durchfluss, Rückfluss, Display-Test, Ereignisse- und Alarmstatus, Firmware-Version
Ereignisse	Rückfluss, niedriger Batteriestand, Leckage, Luftblasen, Rohrbruch, Frost, Überhitzung, Trockenlauf, Übertemperatur, kein Verbrauch

Kommunikationssysteme

Übersicht der Kommunikationssysteme

Für weitere Informationen nutzen Sie die Preisliste oder wenden Sie sich bitte an unseren Vertrieb.

Kommunikationsoptionen 1 (Funk)	Kommunikationsoptionen 2 (drahtgebunden)
MultiCom: gleichzeitig LoRaWAN® 868 MHz und wireless M-Bus 868 MHz	wired M-Bus und Impuls-Ausgang (ohne Kabelbruch-Erkennung)
keine Funk-Kommunikation	wired M-Bus und Impuls-Ausgang (ohne Kabelbruch-Erkennung)
keine Funk-Kommunikation	Impulsausgang (mit Kabelbruch-Erkennung)

Kommunikationsschnittstellen

Funk-Kommunikation		
	Wireless M-Bus 868 MHz	LoRaWAN®
Funkprotokoll	<ul style="list-style-type: none"> ■ OMS® V4 (OMS® V3 konform / EN13757) 	<ul style="list-style-type: none"> ■ LoRaWAN Certified® EU (gemäß Specification V1.0.3)
Übertragungsmodus /-klasse	<ul style="list-style-type: none"> ■ T1 	<ul style="list-style-type: none"> ■ Class A
Verschlüsselung (Mode)	<ul style="list-style-type: none"> ■ Profile A (security mode 5) oder Profile B (security mode7) 	<ul style="list-style-type: none"> ■ AES-128, OMSV4, LoRaWAN 1.03 (1.02 certified)
Verschlüsselung (Keys)	<ul style="list-style-type: none"> ■ Geräteindividuell 	<ul style="list-style-type: none"> ■ Geräteindividuell
Funkfrequenz	<ul style="list-style-type: none"> ■ 868.95 MHz 	<ul style="list-style-type: none"> ■ 868.95 MHz
Sendeleistung	<ul style="list-style-type: none"> ■ Max. 25 mW (14 dBm) 	<ul style="list-style-type: none"> ■ Max. 25 mW (14 dBm)
Kommunikation	<ul style="list-style-type: none"> ■ Unidirectional 	<ul style="list-style-type: none"> ■ Bidirectional
Funktelegramme	<ul style="list-style-type: none"> ■ lang (Standard) 	<ul style="list-style-type: none"> ■ Histogramm oder OMS® über LoRa
Sendeintervalle	<ul style="list-style-type: none"> ■ 16 Sekunden (Standard), Profile A (security mode 5) (konfigurierbar für drive-by or walk-by) 	<ul style="list-style-type: none"> ■ 4x pro Tag
Sendezeiten	<ul style="list-style-type: none"> ■ Konfigurierbar (ab Werk) 	<ul style="list-style-type: none"> ■ Konfigurierbar (ab Werk)
Standard-Sendezeiten	<ul style="list-style-type: none"> ■ 24/7 	<ul style="list-style-type: none"> ■ 24/7
Ausleseintervall	<ul style="list-style-type: none"> ■ Permanent 	<ul style="list-style-type: none"> ■ Permanent
MAC Commands (1.0.3)	-/-	<ul style="list-style-type: none"> ■ TimeReq
Verbindungsmodus	-/-	<ul style="list-style-type: none"> ■ Over-The-Air Aktivierung (OTAA)
Telegramm-Inhalt (Standard)	<ul style="list-style-type: none"> ■ Netto- bzw. Vorlaufvolumen, Rücklaufvolumen, Mediumtemperatur, Datum / Uhrzeit, Ziel-Monatswert, Zieldatum, Ereignisse / Alarme, verbleibende Batterielebensdauer 	<ul style="list-style-type: none"> ■ NHistogramm: Zeitstempel, Netto- bzw. Vorlaufvolumen, Ereignisse / Alarme, Volumina der letzten 12h ■ OMS® over LoRa: Netto- bzw. Vorlaufvolumen, Rücklaufvolumen, Mediumtemperatur, Datum / Uhrzeit, Ziel-Monatswert, Zieldatum, Ereignisse / Alarme, verbleibende Batterielebensdauer

wired M-Bus	
Standard	OMS® V4 (OMS® V3 kompatibel) / EN13757
Ausleseintervall	Permanent
Baud Rate	2400 (Standard)
Telegramm-Inhalt (Standard)	Netto- oder Vorwärtsvolumen, Rückwärtsvolumen, Mediumtemperatur, Datum/Uhrzeit, Ziel-Monatswert, Zieldatum, Ereignisse/Alarme, verbleibende Batterielebensdauer

Impulsausgang	
Type	Open Collector
Pulse Max Frequency	25 Hz
Impulswertigkeit	100 L / Puls (Standard)
Impulsdauer	500 ms

Software



ParamApp®: App zur Diagnose und Konfiguration

ParamApp® ist eine leistungsstarke und benutzerfreundliche Android-Anwendung der Sontex France SAS, die speziell für die Inbetriebnahme und Diagnose von Smart-Geräten bzw. Smart-Metern direkt vor Ort entwickelt wurde. Die Anwendung ermöglicht die Nutzung eines Smartphones zur Kommunikation über NFC.

Konfigurierbare Parameter	
Display	Netto- oder Vorlaufvolumen, Rücklaufvolumen, Nachkommastellen des Zählerstands, Nachkommastellen des Durchflusses, Sequenzzeiten
Kommunikation	wireless M-Bus Kommunikationsparameter, LoRaWAN® Force Join oder Message

Diagnose-Optionen	
Gespeicherte Werte	Temperatur (Minimum, Durchschnitt, Maximum), Durchfluss (Minimum, Durchschnitt, Maximum), Volumen (Minimum, Durchschnitt, Maximum), Ereignisse und Alarmer
Gespeicherte Messrate	Stündlich, täglich, monatlich, jährlich
Datenexport	CSV
Datenauslesung	Der <i>Superaqua 5</i> ermöglicht die Datenerfassung auch bei entladener Batterie.

App im Google Play Store herunterladen:

	
---	---

Rechtliche Informationen

Zulassungen, Zertifikate und Vorschriften	
Konformität EU Richtlinien	MID 2014/32/UE, RoHS 2 2011/65/EU, REACH
Trinkwasserzulassungen	ACS, SVGW, WRAS, DVGW
Marktzulassungen	CE Marking
Zertifizierungen	OMS® V4 (wM-Bus), LoRa certified (LoRaWAN®)

Hiermit erklärt Sontex, dass das Produkt den Richtlinien 2014/53/EU, 2014/32/EU und 2011/65/EU entspricht.

Der vollständige Text der CE-Konformitätserklärung ist auf unserer Website verfügbar.

Support- & Garantieinformationen

- Für technischen Support wenden Sie sich bitte an Ihren lokalen Vertreter.
- Garantie- und Gewährleistungsansprüche sind nur gültig, wenn das Gerät bestimmungsgemäß verwendet wurde und die technischen Anforderungen sowie alle geltenden technischen Vorschriften eingehalten wurden.
- Links zu Online-Dokumentation, Konformitätserklärungen, Handbüchern oder Support-Foren:

