

Superaqua 5 - Datasheet FR

Superaqua 5

Compteur d'eau ultrasonique
pour services publics

LoRaWAN M-Bus M-Bus MultiCom PULSE OUT



Le compteur d'eau ultrasonique gros débit *Superaqua 5* avec communication de données intégrée convient aux applications commerciales, aux réseaux de distribution d'eau et au comptage intelligent (smart metering). La mesure ultrasonique, basée sur sa technologie innovante de capteur sans miroir, offre une grande stabilité à long terme et garantit une mesure très précise de la consommation d'eau. De plus, une surveillance continue de l'état du compteur est assurée. Le *Superaqua 5* dispose d'une technologie radio multi-protocoles et permet la relève à distance des données via des systèmes mobiles ou fixes, avec une interopérabilité maximale. Sa conception à passage libre garantit également une perte de charge minimale.



Pour plus d'informations, consultez le site
www.sontex.ch

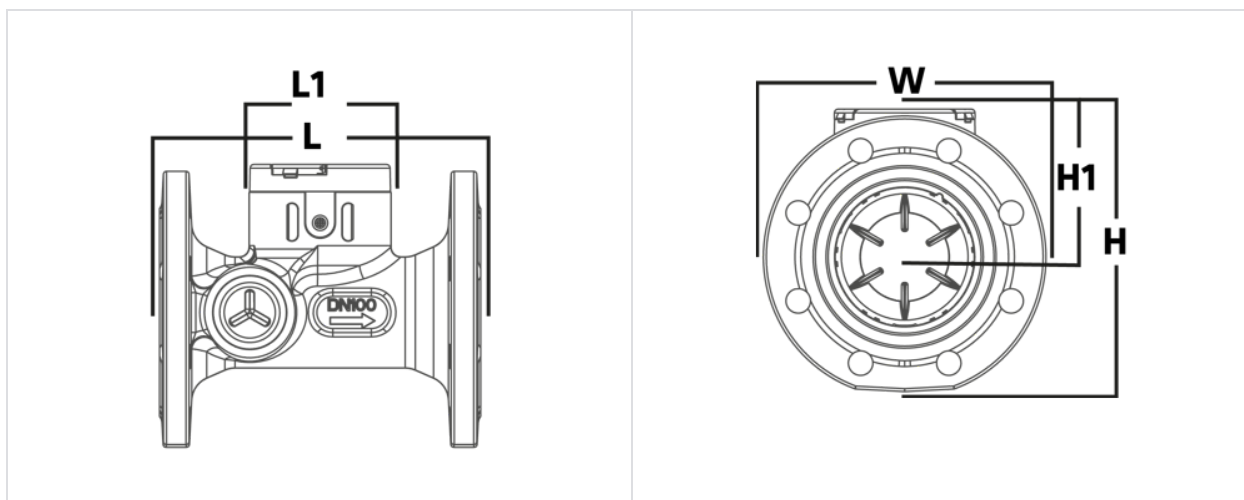
Caractéristiques principales

- Compteur d'eau ultrasonique sans miroir
- Disponible de Q₃ 40 à Q₃ 400, avec des longueurs de 200 à 350 mm et DN 50 to DN 200
- Adapté à une installation horizontale ou verticale
- Mode MultiCom – transmission simultanée LoRaWAN® et Wireless M-Bus / OMS®
- LoRaWAN® et wM-Bus 868 MHz / sortie impulsionnelle ou Wireless M-Bus en option
- Configuration via application ParamApp
- Durée de vie de la batterie jusqu'à 16 ans

Données techniques

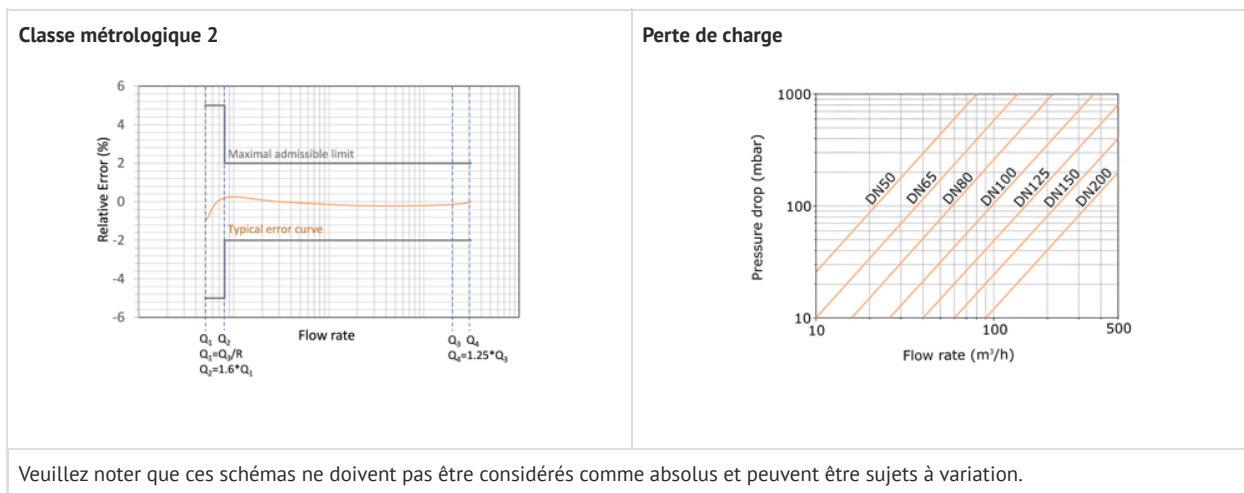
| Généralités | |
|-------------------------------|---|
| Application | <ul style="list-style-type: none"> ■ Comptage de l'eau (notamment pour les services municipaux et les applications commerciales) |
| Températures | <ul style="list-style-type: none"> ■ Ambiante : +1°C...+70°C ■ Stockage : -10°C...+70°C |
| Indice de protection | <ul style="list-style-type: none"> ■ IP68 |
| Classe électromagnétique | <ul style="list-style-type: none"> ■ E2 |
| Classe mécanique | <ul style="list-style-type: none"> ■ M1 |
| Classe de précision de mesure | <ul style="list-style-type: none"> ■ 2 |
| Fluide | <ul style="list-style-type: none"> ■ Eau potable |
| Pression nominale | <ul style="list-style-type: none"> ■ PN 16 (PN 10 DN200: PN10) |
| Classe de température | <ul style="list-style-type: none"> ■ T50 (+0,1 °C à +50 °C) |
| Fréquence de mesure | <ul style="list-style-type: none"> ■ 1 Hz |
| Classe environnementale | <ul style="list-style-type: none"> ■ B (installation en intérieur) / O (installation en extérieur) |
| Sensibilité | <ul style="list-style-type: none"> ■ U0D0 |
| Débit de mesure | <ul style="list-style-type: none"> ■ Bidirectionnel |

Données mécaniques (dimensions)



| Diamètre nominal [mm] | DN 50 | DN 65 | DN 80 | DN 100 | DN 125 | DN 150 | DN 200 |
|-------------------------------|-------------|--------|-------|--------|--------|--------|--------|
| Raccordement | 2 | 2" 1/2 | 3 | 4 | 5 | 6 | 8 |
| Poids total du compteur [kg] | 10 | 12 | 13 | 15 | 18 | 25 | 35 |
| Longueur (L) [mm] | 200 | 200 | 225 | 250 | 250 | 300 | 350 |
| ⚠ Longueur WS | sur demande | | | | | | |
| Hauteur (H1) [mm] | 97 | 103 | 108 | 115 | 127 | 134 | 152 |
| Hauteur totale (H) [mm] | 182 | 198.5 | 215.5 | 233.5 | 259.5 | 275.5 | 312 |
| Largeur (W) [mm] | 165 | 185 | 200 | 220 | 240 | 260 | 340 |
| Longueur du boîtier (L1) [mm] | 110 | 110 | 110 | 110 | 110 | 110 | 110 |

Données métrologiques



| Diamètre nominal [mm] | DN 50 | DN 65 | DN 80 | DN 100 | DN 125 | DN 150 | DN 200 |
|---|-----------------|--------|-----------------|-----------------|--------|-----------------|-----------------|
| Raccordement | 2 | 2" 1/2 | 3 | 4 | 5 | 6 | 8 |
| Débit permanent Q_3 [m ³ /h] | 40 | 63 | 63 | 100 | 160 | 250 | 400 |
| Débit de surcharge Q_4 [m ³ /h] | 50 | 78.755 | 78.75 | 125 | 200 | 313 | 500 |
| Débit de transition Q_2 [m ³ /h] | 0.13 | 0.2 | 0.2 | 0.32 | 0.51 | 0.8 | 1.28 |
| Débit minimal Q_1 [L/h] | 0.08 | 0.13 | 0.13 | 0.2 | 0.32 | 0.5 | 0.8 |
| Débit de démarrage Q_{START} [L/h] | 0.04 | 0.065 | 0.065 | 0.1 | 0.15 | 0.25 | 0.4 |
| Classe de perte de charge à Q_3 [ΔP] | ΔP16 | ΔP16 | ΔP16 | ΔP16 | ΔP16 | ΔP16 | ΔP16 |
| Plage de mesure [R] | 500 | 500 | 500 | 500 | 500 | 500 | 500 |
| Norme de bride* | ISO ANSI BSI | ISO | ISO ANSI BSI | ISO ANSI BSI | ISO | ISO ANSI BSI | ISO ANSI BSI |

* Les normes de brides peuvent varier selon le marché. Pour plus d'informations, veuillez contacter notre service commercial.

| Alimentation | |
|--------------|---------------------|
| Type | Batterie au lithium |
| Durée de vie | Jusqu'à 16 ans* |

* En fonction de l'intervalle d'émission des télégrammes radio, de la longueur des télégrammes et de la température de fonctionnement.

| Caractéristiques de l'affichage | |
|---------------------------------|--|
| Indication de l'affichage | Écran LCD 10 chiffres |
| Unités | m ³ , L, heure |
| Affichage des valeurs | Volume, débit, débit inverse, test d'affichage, état des événements et alarmes, version du firmware |
| Codes d'événements et alarmes | Débit inverse, batterie faible, fuite, bulles d'air, rupture, gel, surchauffe, fonctionnement à sec, surtempérature, absence de consommation |

Systèmes de communication

Vue d'ensemble des systèmes de communication

Pour plus d'informations, veuillez contacter notre service commercial ou consulter la liste de prix.

| Sans fil | Connecteur |
|--|--|
| MultiCom : LoRaWAN® 868 MHz et Wireless M-Bus 868 MHz simultanés | M-Bus filaire et sortie d'impulsions (sans détection d'arrachement de câble) |
| sans fonctionnalité radio | M-Bus filaire et sortie d'impulsions (sans détection d'arrachement de câble) |
| sans fonctionnalité radio | Sortie d'impulsions (avec détection de coupure de câble) |

Interfaces de collecte de données

| Communication radio | | |
|----------------------------------|---|---|
| | Wireless M-Bus 868 MHz | LoRaWAN® |
| Protocole radio | <ul style="list-style-type: none"> OMS® V4 (OMS® V3 compliant / EN13757) | <ul style="list-style-type: none"> LoRaWAN Certified® EU (acc. to Specification V1.0.3) |
| Mode / classe de transmission | <ul style="list-style-type: none"> T1 | <ul style="list-style-type: none"> Class A |
| Mode de chiffrement | <ul style="list-style-type: none"> Profil A (mode de sécurité 5) ou Profil B (mode de sécurité 7) | <ul style="list-style-type: none"> AES-128, OMSV4, LoRaWAN 1.03 (1.02 certified) |
| Options de chiffrement | <ul style="list-style-type: none"> Clé individuelle | <ul style="list-style-type: none"> Clé individuelle |
| Fréquence radio | <ul style="list-style-type: none"> 868.95 MHz | <ul style="list-style-type: none"> 868.95 MHz |
| Puissance d'émission | <ul style="list-style-type: none"> Max. 25 mW (14 dBm) | <ul style="list-style-type: none"> Max. 25 mW (14 dBm) |
| Communication | <ul style="list-style-type: none"> Unidirectionnel | <ul style="list-style-type: none"> Bidirectionnel |
| Télégrammes radio | <ul style="list-style-type: none"> Long par défaut | <ul style="list-style-type: none"> Histogramme ou OMS® via LoRa |
| Intervalles de transmission | <ul style="list-style-type: none"> 16 secondes par défaut, Profil A (mode de sécurité 5) (configurable pour relève mobile ou marche) | <ul style="list-style-type: none"> 4 par jour |
| Activité radio | <ul style="list-style-type: none"> Configurable (en usine) | <ul style="list-style-type: none"> Configurable (en usine) |
| Activité radio standard | <ul style="list-style-type: none"> 24/7 | <ul style="list-style-type: none"> 24/7 |
| Intervalle de relève | <ul style="list-style-type: none"> Permanent | <ul style="list-style-type: none"> Permanent |
| Commandes MAC (1.0.3) | -/- | <ul style="list-style-type: none"> TimeReq |
| Mode de connexion | -/- | <ul style="list-style-type: none"> Activation par l'air (OTAA) par défaut |
| Contenu du télégramme par défaut | <ul style="list-style-type: none"> Volume net ou aller, volume retour, température du fluide / horodatage, valeur mensuelle cible, date cible, événements / alarmes, autonomie restante de la batterie | <ul style="list-style-type: none"> Histogramme: Horodatage, Volume net ou aller, événements / alarmes, volumes sur 12 heures OMS® via LoRa: Volume net ou aller, volume retour, température du fluide / horodatage, valeur mensuelle cible, date cible, événements / alarmes, autonomie restante de la batterie |

| Détails M-Bus | |
|----------------------------------|--|
| Standard | OMS® V4 (compatibilité OMS® V3) / EN 13757 |
| Intervalle de lecture | Permanent |
| Débit en bauds | 2400 par défaut |
| Contenu du télégramme par défaut | Volume net ou volume aller, volume retour, température du fluide, date/heure, valeur cible mensuelle, date cible, événements / alarmes, durée de vie restante de la batterie |

| Détails de la sortie d'impulsions | |
|-----------------------------------|------------------------------|
| Type de sortie d'impulsions | Collecteur ouvert |
| Fréquence maximale d'impulsions | 25 Hz |
| Valeur d'impulsion | 100 L / impulsion par défaut |
| Durée d'impulsion | 500 ms |

Outils logiciels

- ParamApp®: Une application pour le diagnostic et la configuration

ParamApp® est une application Android puissante et intuitive développée par Sontex France SAS, dédiée à la mise en service et au diagnostic des appareils et compteurs intelligents directement sur site, à l'aide d'un smartphone et via NFC.

| Paramètres modifiables | |
|------------------------|--|
| Affichage | Volume net ou aller, volume retour, décimales de l'index, décimales du débit, temporisations de séquence |
| Communications | Paramètres de communication Wireless M-Bus, forçage d'adhésion ou émission de message LoRaWAN® |

| Diagnostiques | |
|------------------------------|---|
| Paramètres enregistrés | Température (minimale, moyenne, maximale), débit (minimal, moyen, maximal), volume (minimal, moyen, maximal), événements et alarmes |
| Granularité d'enregistrement | Horaire, quotidien, mensuel, annuel |
| Export des données | CSV |
| Lecture des données | Le Superaqua 5 permet la collecte de données même avec une batterie vide. |

Télécharger l'application sur le Google Play Store



Informations légales et de conformité

| Homologations, certificats et réglementations | |
|---|---|
| Conformité aux directives de l'UE | MID 2014/32/UE, RoHS 2 2011/65/EU, REACH |
| Homologations eau potable | ACS, SVGW, WRAS, DVGW |
| Homologation marché | CE Marking |
| Autres certifications | OMS® V4 (wM-Bus), LoRa certified (LoRaWAN®) |

Par la présente, Sontex déclare que le produit est conforme aux directives 2014/53/UE, 2014/32/UE et 2011/65/UE.

Le texte complet de la déclaration de conformité CE est disponible sur notre site internet.

Informations de support et de garantie

- Pour toute assistance technique, veuillez contacter votre agent local.
- Les demandes de garantie ne sont valables que si l'appareil a été utilisé conformément à son usage prévu et si les exigences techniques ainsi que les réglementations applicables ont été respectées.
- Liens vers la documentation en ligne, la déclaration de conformité, les manuels ou les forums d'assistance :

